

ATRIO
DESIGN + ENGINEERING
GROHE GERMANY

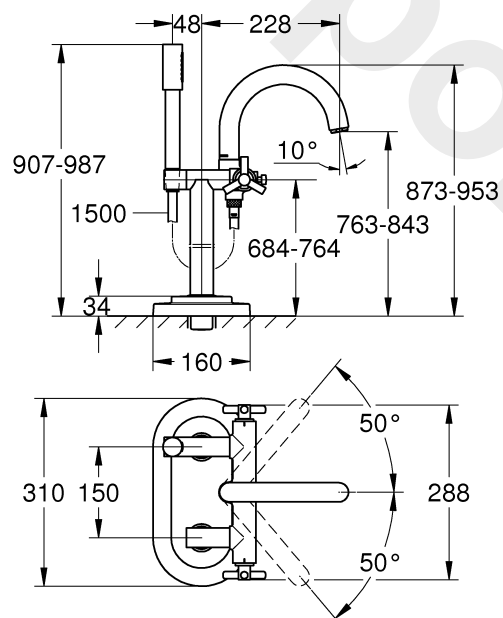
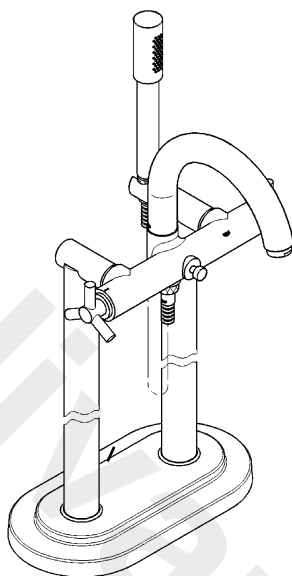
95.960.231/ÄM 243447/10.18

www.grohe.com

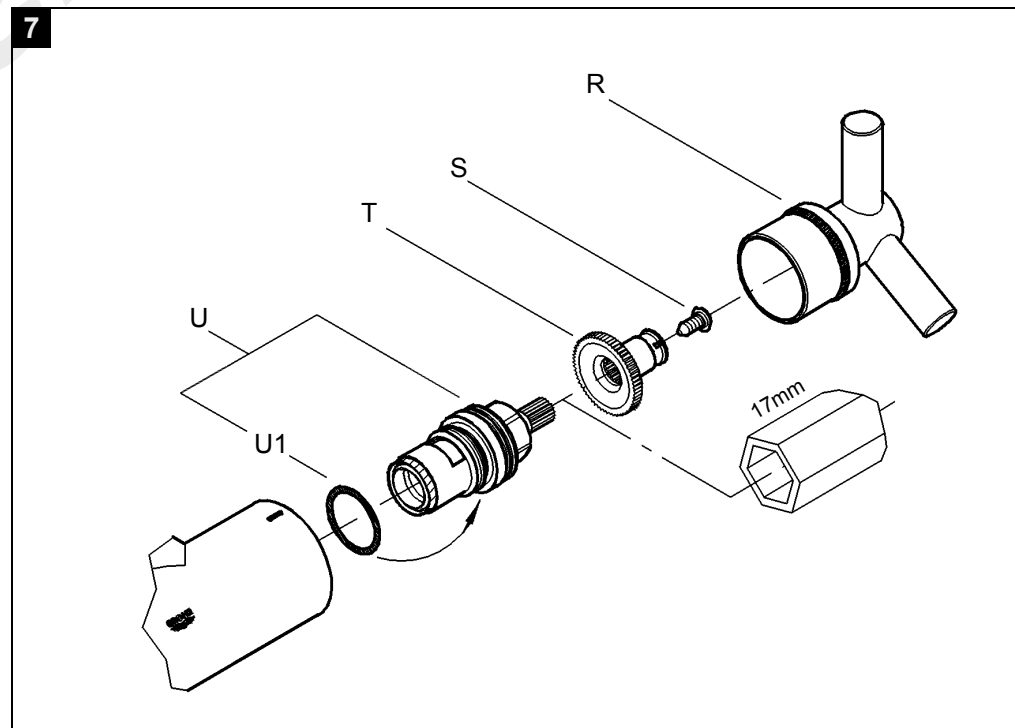
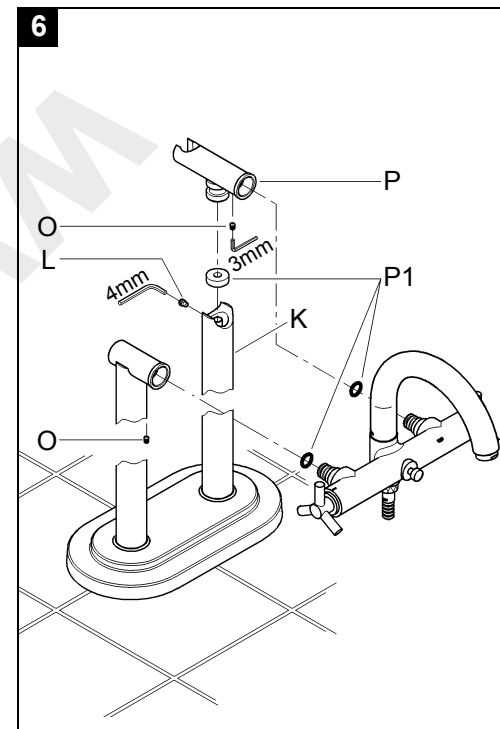
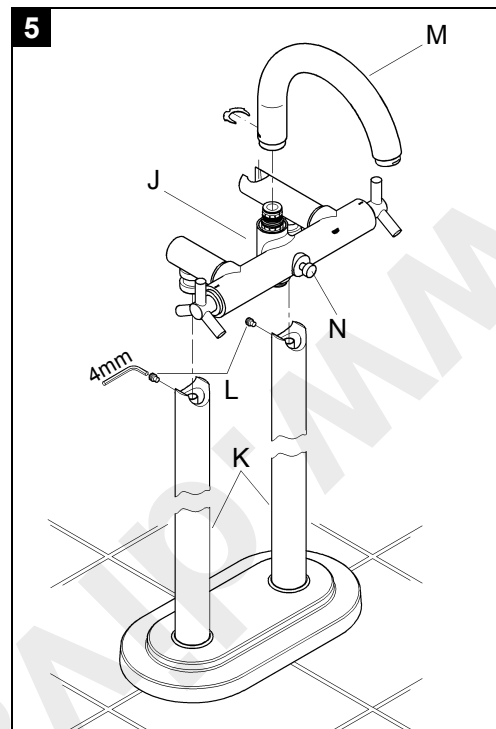
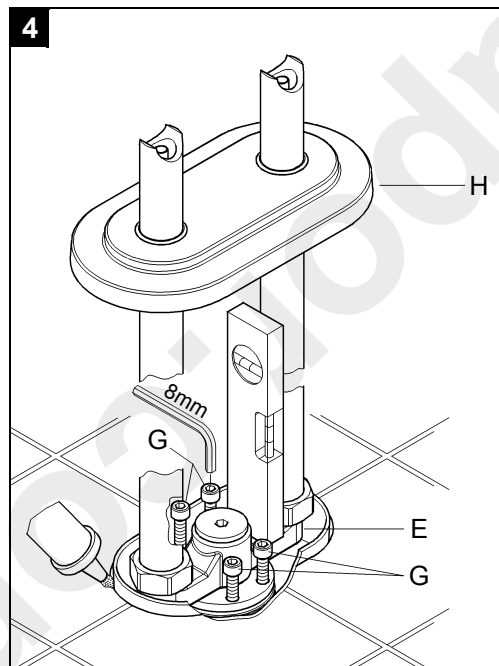
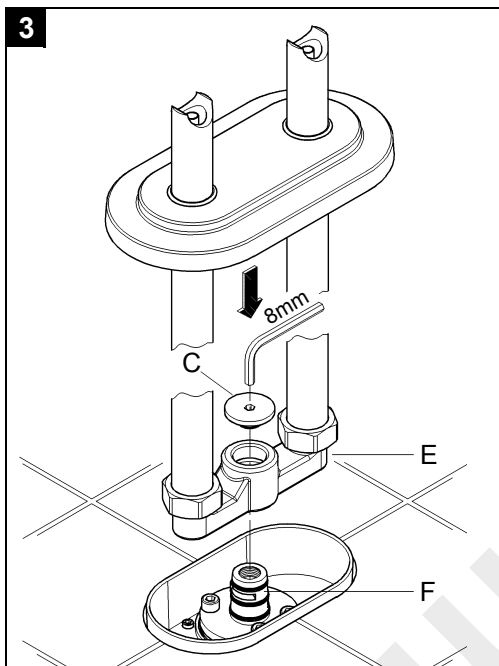
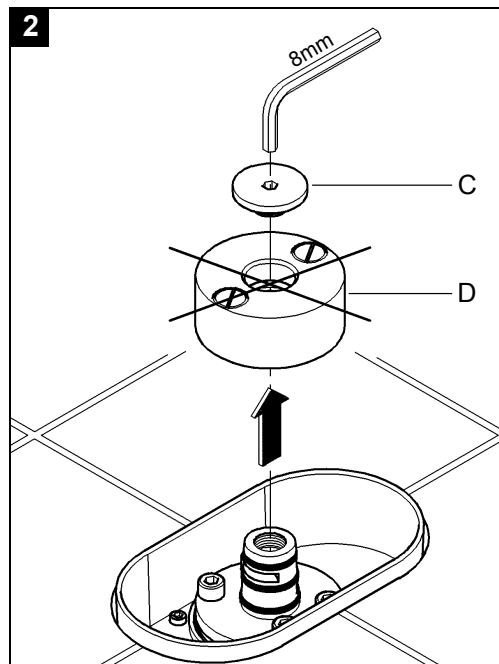
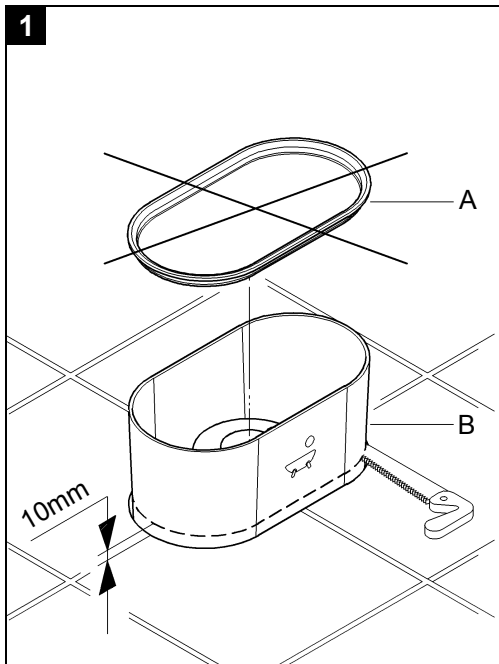
*Pure Freude
an Wasser*



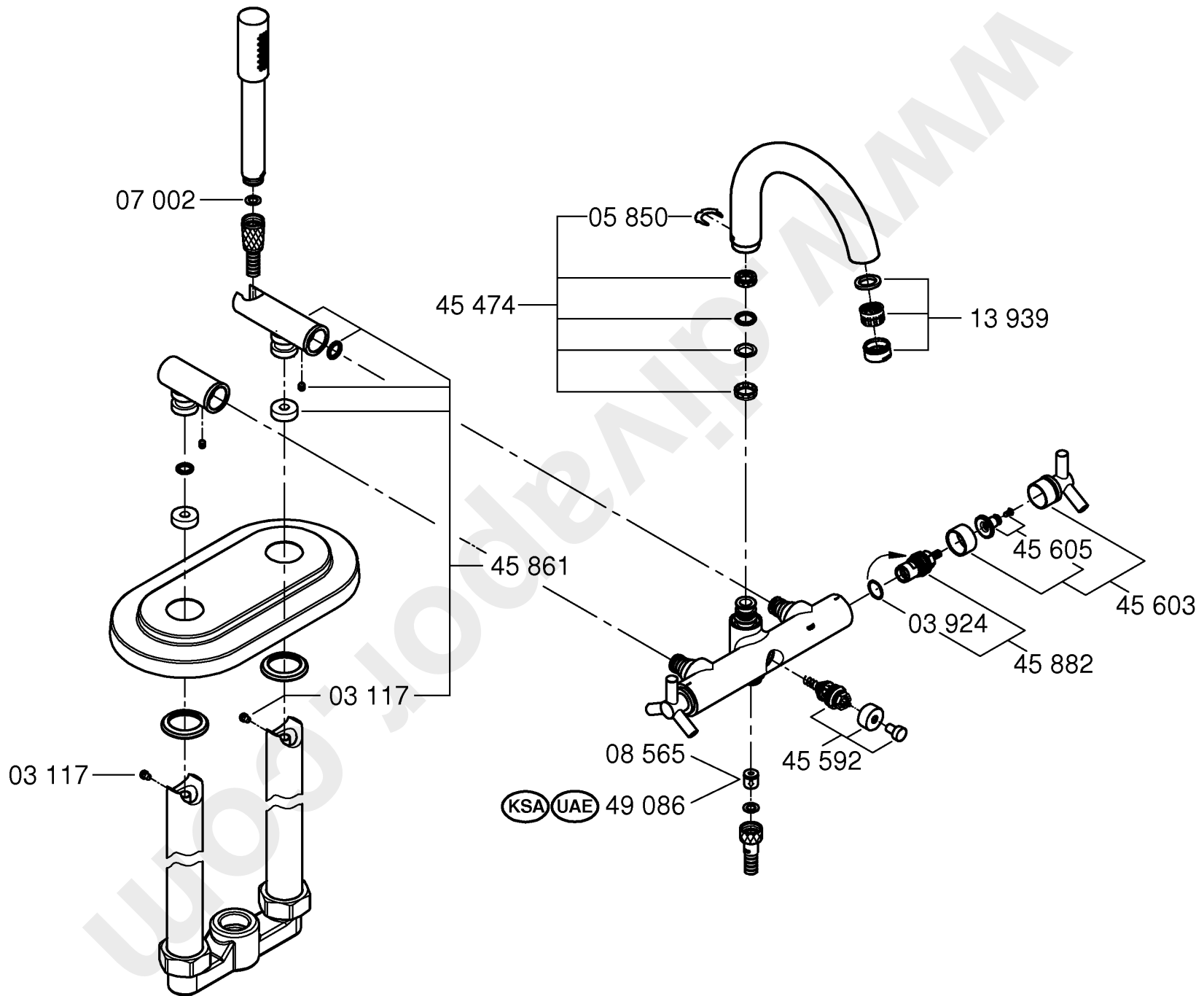
25 044



D1
GB2
F3
E4
I5
NL6
S7
DK8
N9
FIN	..10
PL	..11
UAE	..12
GR	..13
CZ	..14
H	..15
P	..16
TR	..17
RUS	..18
SK	..19
SLO	..20
HR	..21
BG	..22
EST	..23
LV	..24
LT	..25



Bitte diese Anleitung an den Benutzer der Armatur weitergeben!
 Please pass these instructions on to the end user of the fitting.
 S.v.p remettre cette instruction à l'utilisateur de la robinetterie!



D

Anwendungsbereich

Betrieb ist möglich mit: Druckspeichern, thermisch und hydraulisch gesteuerten Durchlauferhitzern. Der Betrieb mit drucklosen Speichern (offenen Warmwasserbereitern) ist **nicht** möglich!

Technische Daten

- Fließdruck min. 0,5 bar / empfohlen 1 - 5 bar
- Betriebsdruck max. 10 bar
- Prüfdruck 16 bar

Zur Einhaltung der Geräuschwerte nach DIN 4109 ist bei Ruhedrücken über 5 bar ein Druckminderer einzubauen.

Höhere Druckdifferenzen zwischen Kalt- und Warmwasseranschluss sind zu vermeiden!

- Temperatur
Warmwassereingang: max. 70 °C
Empfohlen: (Energieeinsparung) 60 °C
- Wasseranschluss kalt - rechts
warm - links

Hinweis:

Diese Grohe Armatur DN 15 ist mit DIN-DVGW bauartgeprüften Rückflussverhinderern ausgerüstet.

Installation

Maßzeichnung beachten.

Batterie montieren, siehe Klappseite I Abb. [1] bis [5].

1. Deckel (A) des Unterputzkörpers entfernen und Einbauschablone (B) auf 10mm ablängen, siehe Abb. [1].
2. Schraube (C) mit Innensechskantschlüssel 8mm abschrauben und Spülstopfen (D) entfernen, siehe Abb. [2].
3. Vormontierten Armaturenräger (E) auf den Unterputzkörper (F) aufstecken, radial ausrichten und Schraube (C) wieder fest einschrauben, siehe Abb. [3].
4. Falls erforderlich, Schrauben (G) lösen und mit Hilfe einer Wasserwaage den Armaturenräger (E) waagrecht und senkrecht zum Fußboden ausrichten, siehe Abb. [4].
5. Mit dauerelastischem Material die Fuge um die Einbauschablone abdichten.
6. Rosette (H) gegen den Fußboden schieben.
7. Vormontierte Armatur (J) auf Standanschlüsse (K) aufstecken und mit Gewindestiften (L) mittels 4mm Innensechskantschlüssel befestigen, siehe Abb. [5].
8. Schwenkauslauf (M) montieren.

Kalt- und Warmwasserzufuhr öffnen und Anschlüsse auf Dichtheit prüfen!

Funktion der automatischen Umstellung (N), siehe Abb. [5].

Durch Drehen der Griffe wird die Wasserzufuhr freigegeben.

Das Wasser tritt erst am Wanneneinlauf aus.

Umstellknopf drücken = Umschalten von Wanneneinlauf auf Brauseauslauf

Umstellknopf ziehen = Umschalten von Brauseauslauf auf Wanneneinlauf

Schließen der Armatur bewirkt automatisches Umschalten von Brauseauslauf auf Wanneneinlauf.

Wartung

Alle Teile prüfen, reinigen, evtl. austauschen und mit Spezialarmaturenfett einfetten.

Kalt- und Warmwasserzufuhr absperren!

I. Austausch des Brausehalters, siehe Abb. [6].

1. Gewindestifte (O) mit Innensechskantschlüssel 3mm lösen und Armatur abziehen.
2. Gewindestift (L) mit Innensechskantschlüssel 4mm lösen und Brausehalter (P) aus Standanschluss (K) herausziehen.
3. Brausehalter (P) und Dichtungen (P1) austauschen.

Es ist darauf zu achten, dass sich kein Wasser im Dichtbereich des Standanschlusses befindet.

II. Austausch des Oberteils, siehe Abb. [7].

1. Griff (R) abziehen.
2. Schraube (S) herausschrauben und Schnappeinsatz (T) abziehen.
3. Oberteil (U) mit Steckschlüssel 17mm herausschrauben.
4. Oberteil (U) kompl. oder O-Ring (U1) austauschen.

Einbaulage beachten!

III. Rückflussverhinderer herausnehmen, siehe Klappseite II.

IV. Mousseur ausschrauben und säubern, siehe Klappseite II.

Montage in umgekehrter Reihenfolge.

Ersatzteile, siehe Klappseite II (* = Sonderzubehör).

Pflege

Die Hinweise zur Pflege dieser Armatur sind der beiliegenden Pflegeanleitung zu entnehmen.

GB

Application

Can be used in conjunction with: Pressurised storage heaters, thermally and hydraulically controlled instantaneous heaters. Operation with low-pressure displacement water heaters is **not** possible.

Specifications

- Flow pressure min. 0.5 bar - recommended 1 - 5 bar
- Operating pressure max. 10 bar
- Test pressure 16 bar

If static pressure is greater than 5 bar, fit pressure reducer.

Avoid major pressure differences between hot and cold water supply.

- Temperature
Hot water inlet: (maximum) 70 °C
Recommended: (energy saving) 60 °C
- Water connection cold - right
hot - left

Installation

Refer to the dimensional drawing.

Screw-mount the **mixer**, see fold-out page I Figs. [1] to [5].

1. Remove cover (A) from concealed mixer housing and crosscut mounting template (B) to 10mm, see Fig. [1].
2. Unscrew screw (C) using a 8mm socket spanner, and remove flushing plug (D), see Fig. [2].
3. Plug in pre-mounted mixer assembly (E) on concealed mixer housing (F), align radially and tighten with screw (C), see Fig. [3].
4. If necessary, loosen screws (G) and align the mixer (E) horizontally and vertically to the floor, see Fig. [4].
5. Grout the joint around the mounting template with a permanently elastic material.
6. Slip escutcheon (H) against the floor.
7. Plug in pre-mounted fitting (J) into pillar unions (K) and tighten with set screws (L) using a 4mm socket spanner, see Fig. [5].
8. Fit swivel spout (M).

Open cold and hot-water supply and check connections for leakage!

Operation of automatic diverter (N), see Fig. [5].

Turning the handles will release water delivery.

Water will emerge from the bath spout first.

Press diverter knob = to divert flow from bath spout to shower outlet

Pull diverter knob = to divert flow from shower outlet to bath spout

Flow is diverted automatically from shower outlet to bath spout when the mixer is turned off.

Maintenance

Inspect and clean all parts, replace as necessary and grease with special grease.

Shut off cold and hot water supply!

I. Replacing the handspray holder, see Fig. [6].

1. Loosen set screws (O) using a 3mm socket spanner and pull off fitting.
2. Loosen set screw (L) using a 4mm socket spanner and pull off handspray holder (P) out of pillar union (K).
3. Change handspray holder (P) and seals (P1).

Observe that there is no water in the sealing area of the pillar union.

II. Replacing the headpart, see Fig. [7].

1. Pull off handle (R).
2. Unscrew screw (S) and pull off snap insert (T).
3. Unscrew headpart (U) using a 17mm socket wrench.
4. Change either complete headpart (U) or O-ring (U1).

Observe the correct installation position!

III. Remove non-return valve, see fold-out page II.

IV. Unscrew and clean mousseur, see fold-out page II.

Assemble in reverse order.

Replacement parts, see fold-out page II (* = special accessories).

Care

For directions on the care of this fitting, refer to the accompanying Care Instructions.

F

Domaine d'application

Utilisation possible avec: accumulateurs sous pression, chauffe-eau instantanés à commande thermique et hydraulique. Un fonctionnement avec des accumulateurs sans pression (chauffe-eau à écoulement libre) n'est **pas** possible!

Caractéristiques techniques

- Pression dynamique minimale 0,5 bar/
recommandée 1 à 5 bars
- Pression de service maximale 10 bars
- Pression d'épreuve 16 bars

Installer un réducteur de pression en cas de pression statique supérieure à 5 bars.

Eviter les différences de pression importantes entre le raccordement d'eau chaude et celui d'eau froide.

- Température d'arrivée d'eau chaude: 70 °C
Recommandée: (économie d'énergie) 60 °C
- Raccordement d'eau froide - à droite
d'eau chaude - à gauche

Installation

Tenir compte de la cote du schéma.

Monter le **robinet**, voir volet I, fig. [1] à [5].

1. Retirer le cache (A) du corps à encastrer et découper le gabarit de montage (B) sur 10mm, voir fig. [1].
2. Desserrer la vis (C) avec une clé Allen de 8mm et retirer le bouchon (D), voir fig. [2].
3. Insérer les supports de robinetterie prémontés (E) sur le corps à encastrer (F), ajuster et serrer la vis (C), voir fig. [3].
4. Si nécessaire, desserrer les vis (G) et ajuster les supports de robinetterie (E) horizontalement et verticalement avec un niveau à bulles, voir fig. [4].
5. Remplir la fente, autour du gabarit de montage, d'un produit à élasticité permanente.
6. Glisser rosace (H) sur le sol.
7. Insérer la robinetterie prémontée (J) sur les raccords colonnettes (K) et serrer les vis (L) avec une clé Allen de 4mm, voir fig. [5].
8. Monter le bec orientable (M).

Ouvrir l'arrivée d'eau froide et d'eau chaude et vérifier l'étanchéité des raccordements.

Vérifier le fonctionnement de l'inverseur automatique (N), voir fig. [5].

L'écoulement de l'eau est obtenu en tournant les robinets.

L'eau s'écoule d'abord au niveau du bec.

Appuyer sur le

bouton d'inverseur = Passage de la fonction bec à la fonction douche

Tirer sur le

bouton d'inverseur = Passage de la fonction douche à la fonction bec

La fermeture de la robinetterie entraîne l'inversion automatique de la douche au bec.

Maintenance

Contrôler toutes les pièces, les nettoyer, les remplacer si nécessaire et les graisser avec de la graisse spéciale pour robinetterie.

Fermer l'arrivée d'eau chaude et d'eau froide.

I. Remplacement du support de douche, voir fig. [6].

1. Desserrer les vis (O) avec une clé Allen de 3mm et retirer la robinetterie.
2. Desserrer la vis (L) avec une clé Allen de 4mm et retirer la barre de douche (P) du raccord colonnette (K).
3. Remplacer le support de douche (P) et les joints (P1).

Veiller à ce qu'il n'y ait pas de pénétration d'eau dans la partie étanche du raccord colonnette.

II. Remplacement de la tête, voir fig. [7].

1. Retirer la poignée (R).
2. Retirer la vis (S) et extraire l'isolateur (T).
3. Dévisser la tête (U) à l'aide d'une clé à pipe de 17mm.
4. Remplacer la tête (U) complète et le joint torique (U1).

Respecter la position de montage!

III. Clapet anti-retour, le retirer, voir volet II.

IV. Mousseur, le retirer et le nettoyer, voir volet II.

Le montage s'effectue dans l'ordre inverse.

Pièces de rechange, voir volet II (* = accessoires spéciaux).

Entretien

Les indications relatives à l'entretien de cette robinetterie figurent sur la notice livrée avec l'emballage.

E

Campo de aplicación

Es posible el funcionamiento con: acumuladores de presión, calentadores instantáneos con control térmico e hidráulico. ¡No es posible el funcionamiento con acumuladores sin presión (calentadores de agua sin presión)!

Datos técnicos

- Presión de trabajo mín. 0,5 bares / recomendada 1 - 5 bares
- Presión de utilización 10 bares como máximo
- Presión de verificación 16 bares

Si la presión en reposo es superior a 5 bares, hay que instalar un reductor de presión.

¡Deben evitarse diferencias de presión importantes entre las acometidas del agua fría y del agua caliente!

- Temperatura
Entrada del agua caliente: máx. 70 °C
Recomendada: (ahorro de energía) 60 °C
- Acometida del agua fría - a la derecha
caliente - a la izquierda

Instalación

Respetar el croquis.

Montaje de la batería, véase la página desplegable I, figs. [1] a [5].

1. Retirar la tapa (A) de la batería empotrable y cortar la plantilla de montaje (B) a 10mm, véase fig. [1].
2. Desenroscar el tornillo (C) con una llave Allen de 8mm y retirar el tapón de purga (D), véase fig. [2].
3. Encajar la placa de soporte de la grifería (E) en la batería empotrable (F), orientarla radialmente y volver a apretar el tornillo (C), véase fig. [3].
4. En caso necesario, soltar los tornillos (G) y, con ayuda de un nivel de burbuja, orientar la placa de soporte de la grifería (E) con respecto al suelo en direcciones horizontal y vertical, véase fig. [4].
5. Llaguear la junta alrededor de la plantilla de montaje con material de elasticidad permanente.
6. Deslizar el rosetón (H) hacia el suelo.
7. Encajar la batería preensamblada (J) en las columnas (K) y fijarla con los tornillos prisioneros (L) utilizando una llave Allen de 4mm, véase fig. [5].
8. Montar el caño giratorio (M).

¡Abrir las llaves de paso del agua fría y del agua caliente y comprobar la estanqueidad de las conexiones!

Comprobar el funcionamiento del inversor automático (N), véase la fig. [5].

Girando las llaves se le da paso al agua.

El agua sale primero por el caño de la bañera.

Empujar el mando del inversor = paso de salida por el caño de la bañera a salida por la ducha

Tirar del mando del inversor = paso de salida por el caño de la bañera a salida por la ducha

Al cerrar el monomando, se pasa automáticamente de salida por la ducha a salida por el caño de la bañera.

Mantenimiento

Revisar todas las piezas, limpiarlas, sustituir las en caso necesario y engrasarlas con grasa especial para grifería.

¡Cerrar las llaves de paso del agua fría y del agua caliente!

I. Cambio del soporte de ducha, véase la fig. [6].

1. Soltar los tornillos prisioneros (O) con una llave Allen de 3mm y extraer la batería.
2. Soltar el tornillo prisionero (L) con una llave Allen de 4mm y sacar el soporte de ducha (P) de la columna (K).
3. Sustituir el soporte de la ducha (P) y las juntas (P1).

Debe prestarse atención a que no haya agua en la zona de la junta de la columna.

II. Cambio de la montura, véase la fig. [7].

1. Extraer la empuñadura (R).
2. Desenroscar el tornillo (S) y extraer el aislante (T).
3. Desenroscar la montura (U) con una llave de vaso de 17mm.
4. Cambiar la montura (U) completa o la junta tórica (U1).

¡Prestar atención a la posición de montaje!

III. Extraer la válvula **antirretorno**, véase la página desplegable II.

IV. Desenroscar y limpiar el **Mousseur**, véase la página desplegable II.

El montaje se efectúa en el orden inverso.

Repuestos, consulte la página desplegable II (* = accesorios especiales).

Cuidado

Las instrucciones para el cuidado de este producto pueden consultarse en las instrucciones de conservación adjuntas.



Gamma di applicazioni

Il funzionamento è possibile con: accumulatori a pressione per scaldacqua istantanei a regolazione termica e idraulica. **Non** è possibile il funzionamento con accumulatori di acqua calda a bassa pressione (accumulatori di acqua calda a circuito aperto).

Dati tecnici

- Pressione idraulica: min. 0,5 bar / consigliata 1 - 5 bar
- Pressione di esercizio max 10 bar
- Pressione di prova 16 bar

Per pressioni statiche superiori a 5 bar si raccomanda l'installazione di un riduttore di pressione.

Evitare grandi differenze di pressione tra i raccordi acqua fredda e calda!

- Temperatura
Entrata acqua calda: max. 70 °C
Raccomandata: (risparmio di energia) 60 °C
- Raccordo acqua fredda – a destra
calda – a sinistra

Installazione

Rispettare le quote di installazione riportate.

Montare il miscelatore vedere il risvolto di copertina I, fig. da [1] a [5].

1. Togliere il coperchio (A) del corpo da incasso e tagliare la dima di montaggio (B) con un'estensione di 10mm, vedi fig. [1].
2. Svitare la vite (C) con la chiave a brugola da 8mm e togliere il tappo di sciacquo (D), vedi fig. [2].
3. Collocare il supporto premontato (E) del rubinetto sul corpo da incasso (F), allinearli radialmente e serrare nuovamente la vite (C), vedi fig. [3].
4. Se necessario, svitare le viti (G) e allineare il supporto del rubinetto (E) orizzontalmente e verticalmente rispetto al pavimento, con l'ausilio di una livella, vedi fig. [4].
5. Chiudere con materiale permanentemente elastico le giunture intorno alla dima di montaggio.
6. Spingere verso il pavimento la rosetta (H).
7. Collocare il rubinetto premontato (J) sui raccordi a colonna (K) e fissarlo con delle viti senza testa (L) servendosi di una chiave a brugola da 4mm, vedere fig. [5].
8. Montare la bocca di erogazione orientabile (M).

Aprire le entrate dell'acqua calda e fredda e controllare la tenuta dei raccordi!

Funzionamento del deviatore automatico (N), vedi fig. [5].

Girando le manopole si apre l'erogazione dell'acqua. L'acqua esce prima dalla bocca.

Premendo il pomello deviatore = si devia dalla vasca alla doccia

Tirando il pomello deviatore = si devia dalla doccia alla vasca

Chiudendo il rubinetto, il deviatore torna automaticamente nella posizione di flusso verso la vasca.

Manutenzione

Controllare e pulire tutti i pezzi, eventualmente sostituire quelli difettosi, ingrassare con grasso speciale.

Chiudere le entrate dell'acqua calda e fredda!

I. Sostituzione del supporto doccia, vedi fig. [6].

1. Svitare la vite senza testa (O) con una chiave a brugola da 3mm e togliere il rubinetto.
2. Svitare la vite senza testa (L) con una chiave a brugola da 4mm ed estrarre il supporto della doccia (P) dal raccordo a colonna (K).
3. Sostituire il supporto della doccia (P) e le guarnizioni (P1).

Accertarsi che non vi sia acqua nelle parti di tenuta del raccordo a colonna.

II. Sostituzione della testina, vedi fig. [7].

1. Staccare la manopola (R).
2. Svitare la vite (S) ed estrarre l'inserto a scatto (T).
3. Svitare la testina (U) con una chiave a tubo da 17mm.
4. Sostituire la testina (U) completa oppure l'O-Ring (U1).

Rispettare la posizione di montaggio!

III. Estrarre il **dispositivo anti-riflusso**, vedere il risvolto di copertina II.

IV. Svitare e pulire il **mousseur**, vedere il risvolto di copertina II.

Eseguire il montaggio in sequenza inversa.

Pezzi di ricambio, vedere il risvolto di copertina pagina II (* = accessori particolari).

Manutenzione ordinaria

Le istruzioni per la manutenzione ordinaria del presente rubinetto sono riportate nei fogli acclusi.

NL

Toepassingsgebied

Te gebruiken in combinatie met: boilers, geisers en c.v.-ketels met warmwatervoorziening. Het werken met lagedrukboilers (open warmwatertoestellen) is **niet** mogelijk!

Technische gegevens

- Stromingsdruk min. 0,5 bar /
aanbevolen 1 - 5 bar
- Werkdruk max. 10 bar
- Testdruk 16 bar

Bij statische drukken boven 5 bar dient een drukreduceerventiel te worden ingebouwd.

Voorkom hoge drukverschillen tussen de koud- en warmwateraansluiting!

- Temperatuur warmwateringang: max. 70 °C
- Aanbevolen: (energiebesparing) 60 °C
- Wateraansluiting koud - rechts
warm - links

Installeren

Neem de maatschets in acht.

Mengkraan monteren, zie uitvouwbaar blad I afb. [1] t/m [5].

1. Verwijder het deksel (A) van de inbouwengkraan en kort de inbouwjabloon (B) tot 10mm in, zie afb. [1].
2. Draai de schroef (C) er met een 8mm inbussleutel uit en verwijder de spoelstop (D), zie afb. [2].
3. Plaats de voorgemonteerde kraansteun (E) op de inbouwengkraan (F), lijn deze radiaal uit en draai de schroef (C) weer stevig vast, zie afb. [3].
4. Draai indien nodig de schroeven (G) los en lijn de kraansteun (E) met behulp van een waterpas horizontaal en verticaal t.o.v. de vloer uit, zie afb. [4].
5. Dicht de voeg rondom de inbouwjabloon met elastisch materiaal af.
6. Schuif de rozet (H) tegen de vloer.
7. Breng de voorgemonteerde kraan (J) op de staande koppelingen (K) aan en bevestig deze met schroefdraadpennen (L) met behulp van een 4mm inbussleutel, zie afb. [5].
8. Monteer de zwenkbare uitloop (M).

Open de koud- en warmwatertoevoer en controleer de aansluitingen op lekkage!

Werking van de automatische omstelling (N), zie afb. [5].

Door de knoppen te draaien, wordt de watertoevoer vrijgegeven.

Het water stroomt eerst uit de toevoerleiding voor de badkuip.

Omstelknop indrukken = omschakeling van toevoer voor de badkuip naar toevoer voor de douche

Omstelknop uittrekken = omschakeling van toevoer voor de douche naar toevoer voor de badkuip

Bij het dichtdraaien van de kraan wordt automatisch van de toevoer voor de douche naar de toevoer voor de badkuip omgeschakeld.

Onderhoud

Controleer en reinig alle onderdelen. Vervang onderdelen indien nodig. Vet de onderdelen met speciaal armaturenvet in.

Sluit de koud- en warmwatertoevoer af!

I. Vervangen van de douchehouder, zie afb. [6].

1. Draai schroefdraadpen (O) met een 3mm inbussleutel los en trek de kraan eraf.
2. Draai schroefdraadpen (L) met een 4mm inbussleutel los en trek de douchehouder (P) uit de standaansluiting (K).
3. Vervang de douchehouder (P) en de dichtingen (P1).

Let erop, dat zich geen water in de buurt van de afdichting van de standaansluiting bevindt.

II. Vervangen van het bovendeeel, zie afb. [7].

1. Trek de knop (R) eraf.
2. Schroef de bout (S) eruit en trek de vergrendeling (T) eraf.
3. Schroef het bovendeeel (U) er met een 17mm steeksleutel uit.
4. Vervang het complete bovendeeel (U) of vervang de O-ring (U1).

Neem de inbouwplaats in acht!

III. Terugslagklep verwijderen, zie uitvouwbaar blad II.

IV. Mousseur eruit schroeven en reinigen, zie uitvouwbaar blad II.

De onderdelen worden in omgekeerde volgorde gemonteerd.

Onderdelen, zie uitvouwbaar blad II (* = speciaal toebehoren)

Reiniging

De aanwijzingen voor de reiniging van deze mengkraan vindt u in het bijgaande onderhoudsvoorschrift.

S

Användningsområde

Drift är möjlig med: Tryckbehållare, termisk och hydrauliskt styrda genomströmningsberedare. Drift med lågtrycksbehållare (öppna varmvattenberedare) är **inte** möjlig!

Tekniska data

- Flödestryck min. 0,5 bar / rekommenderat 1 - 5 bar
- Arbetsstryck max. 10 bar
- Teststryck 16 bar

En reduceringsventil ska installeras om vilotrycket överstiger 5 bar.

Större tryckdifferenser mellan kall- och varmvattenanslutningen måste undvikas!

- Temperatur Varmvatteningång: max. 70 °C
Rekommendation: (energibesparing) 60 °C
- Vattenanslutning kallt - höger
varmt - vänster

Installation

Observera måttritningen.

Montera **blandaren**, se utvecklingssida I, fig. [1] till [5].

1. Ta bort locket (A) för iväggenheten och korta av monteringsmallen (B) till 10mm, se fig. [1].
2. Skruva loss skruven (C) med en insexnyckel 8mm och ta bort spolpluggen (D), se fig. [2].
3. Placera förmonterade hållaren (E) på iväggenheten (F), justera och skruva fast skruven (C) hårt, se fig. [3].
4. Vid behov: Lossa skruvarna (G) och justera hållaren (E) vågrätt och lodrätt mot golvet med ett vattenpass, se fig. [4].
5. Täta monteringsmallens fogar med varaktigt elastiskt material.
6. Skjut täckbrickan (H) mot golvet.
7. Fäst förmonterade blandaren (J) på anslutningarna (K) och fäst gängstiften (L) med en insexnyckel 4mm, se fig. [5].
8. Montera svängbart utlopp (M).

Öppna kall- och varmvattentillförseln och kontrollera att anslutningarna är täta!

Funktion för automatisk omkastare (N), se fig. [5].

Genom att vrida på greppen frigges vattentillförseln. Vattnet kommer först ut ur karinloppet.

Tryck på omkastarknappen = omkoppling från badkar till dusch

Dra i omkastarknappen = omkoppling från dusch till badkar

När man stänger blandaren sker en automatisk omkoppling från dusch till badkar.

Underhåll

Kontrollera alla delar, rengör dem, byt ev. ut skadade delar och smörja dem med specialfett.

Stäng av kallvatten- och varmvattentilloppet!

I. Byte av duschhållare, se fig. [6].

1. Lossa gängstiften (O) med en insexnyckel 3mm och dra loss blandaren.
2. Lossa gängstiften (L) med en insexnyckel 4mm och dra ut duschhållaren (P) ur anslutningen (K).
3. Byt ut duschhållaren (P) och packningarna (P1).

Kontrollera att inget vatten finns vid anslutningens packning.

II. Byte av överdel, se fig. [7].

1. Dra loss greppet (R).
2. Skruva loss skruven (S) och ta bort snäppinsatsen (T).
3. Skruva loss överdelen (U) med en hylsnyckel 17mm.
4. Byt ut överdelen (U) komplett eller O-ringen (U1).

Observera monteringsläget!

III. Ta bort **backventilen**, se utvecklingssida II.

IV. Skruva loss och rengör **mousseuren**, se utvecklingssida II.

Monteringen sker i omvänd ordningsföljd.

Reservdelar, se utvecklingssidan II (* = extra tillbehör).

Skötsel

Skötseltips för denna blandare finns i den bifogade skötselanvisningen.

DK

Anvendelsesområde

Kan anvendes i forbindelse med: Trykbeholdere, termisk og hydraulisk styrede gennemstrømningsvandvarmere. Anvendelse i forbindelse med trykløse beholdere (åbne vandvarmere) er **ikke** mulig!

Tekniske data

- Tilgangstryk min. 0,5 bar/anbefalet 1 - 5 bar
- Driftstryk maks. 10 bar
- Prøvetryk 16 bar

Ved hviletryk over 5 bar skal der monteres en reduktionsventil.

Større trykforskelle mellem koldt- og varmtvandstilslutningen bør undgås!

- Temperatur Varmtvandsindgang maks. 70 °C
- Anbefalet (energibesparelse) 60 °C
- Vandtilslutning koldt til højre varmt til venstre

Installation

Vær opmærksom på måltegningen.

Montering af **batteriet** se foldeside I, ill. [1] til [5].

1. Fjern låget (A) på det indbyggede element, og afkort monteringskabelonen (B) til 10mm, se ill. [1].
2. Skru skruen (C) ud med en unbrakonøgle (8mm), og fjern skyllepropperne (D), se ill. [2].
3. Sæt den formonterede armaturholder (E) på det indbyggede element (F), juster den radialt, og skru skruen (C) i igen, se ill. [3].
4. Løsn om nødvendigt skruerne (G), og juster armaturholderen (E) vandret og lodret i forhold til gulvet vha. vaterpasset, se ill. [4].
5. Tætn med permanent elastisk materiale i fugen omkring monteringskabelonen.
6. Skub rosetten (H) ned mod gulvet.
7. Sæt det formonterede armatur (J) på standardtilslutningerne (K), og fastgør det med gevindtapper (L) vha. en unbrakonøgle, se ill. [5].
8. Monter det drejelige udløb (M).

Åbn for koldt- og varmtvandstilførslen, og kontrollér, at tilslutningerne er tætte!

Anvendelse af den automatiske omstilling (N), se ill. [5].

Ved at dreje på grebene åbnes der for vandtilførslen. Vandet løber først ud i karret.

Tryk på omstillingsknappen = der skiftes fra kar til bruser

Træk i omstillingsknappen = der skiftes fra bruser til kar

Når der lukkes for armaturet, skiftes der automatisk fra bruser til kar.

Vedligeholdelse

Kontrollér alle dele, rens dem, udskift dem evt., og smør dem med specielt armaturfedt.

Luk for koldt- og varmtvandstilførslen!

I. Udskiftning af bruserholderen, se ill. [6].

1. Løsn gevindtapperne (O) med en unbrakonøgle (3mm), og træk armaturet af.
2. Løsn gevindtappen (L) med en unbrakonøgle (4mm), og træk bruserholderen (P) ud af standardtilslutningen (K).
3. Udskift bruserholderen (P) og pakningerne (P1).

Der må ikke være vand i standardtilslutningens tætningsområde.

II. Udskiftning af overdelen, se ill. [7].

1. Træk grebet (R) af.
2. Skru skruen (S) ud, og træk fikseringsindsatsen (T) af.
3. Skru overdelen (U) ud med en topnøgle (17mm).
4. Udskift hele overdelen (U) eller O-ringen (U1).

Vær opmærksom på monteringspositionen!

III. Tag kontraventilen ud, se foldeside II.

IV. Skru mousseuren ud, og rens den, se foldeside II. Monteringen foretages i omvendt rækkefølge.

Reserve dele, se foldeside II (* = specialtilbehør).

Vedligeholdelse

Anvisningerne vedrørende vedligeholdelse af dette armatur er anført i vedlagte vedligeholdelsesanvisning.

N

Bruksområde

Kan brukes med: trykkmagasiner, termisk og hydraulisk styrt varmtvannsberedere. Bruk med lavtrykkmagasiner (åpne varmtvannsberedere) er ikke mulig!

Tekniske data

- Dynamisk trykk min. 0,5 bar / anbefalt 1 - 5 bar
- Driftstrykk maks. 10 bar
- Kontrolltrykk 16 bar

Ved statisk trykk over 5 bar monteres en trykkreduksjonsventil.

Unngå store trykkforskjeller mellom kaldt- og varmtvannstilkoblingen!

- Temperatur Varmtvannsinngang: maks. 70 °C
- Anbefalt: (energisparing) 60 °C
- Vanntilkobling kaldt - høyre varmt - venstre

Installering

Følg målskissen.

Monter **batteriet**, se utbrettside I, bilde [1] til [5].

1. Fjern dekselet (A) til innbyggingsenheten og kort av monteringsjablonen (B) til 10mm, se bilde [1].
2. Skru ut skruen (C) med en 8mm umbrakonøkkel og fjern spyleproppen (D), se bilde [2].
3. Sett den formonterte armaturholderen (E) på innbyggingsenheten (F), juster den radialt og skru fast skruen (C) igjen, se bilde [3].
4. Løsne om nødvendig skruene (G) og juster armaturholderen (E) horisontalt og vertikalt til gulvet ved hjelp av et vaterpass, se bilde [4].
5. Fugene rundt monteringsjablonen fuges med materiale med varig elastisitet.
6. Skyv rosetten (H) mot gulvet.
7. Sett den formonterte armaturen (J) på tilkoblingene (K) og fest med gjengede stifter (L) ved hjelp av en 4mm umbrakonøkkel, se bilde [5].
8. Monter svingtuten (M).

Åpne kaldt- og varmtvannstilførselen og kontroller at koblingene er tette!

Kontroller funksjonen til den automatiske omkoblingen (N), se bilde [5].

Vanntilførselen åpnes ved at håndgrepene dreies. Vannet renner først ut ved karinnløpet.

Trykk på omkoblingsknappen = skifter fra karinnløp til dusjuttløp

Trekk i omkoblingsknappen = skifter fra dusjuttløp til karinnløp

Når armaturen stenges, skjer en automatisk omkobling fra dusjuttløp til karinnløp.

Vedlikehold

Kontroller og rengjør alle deler, skift ut om nødvendig og smør med spesial-armaturfett.

Steng kaldt- og varmtvannstilførselen!

I. Utskifting av dusjholder, se bilde [6].

1. Løsne de gjengede stiftene (O) med en 3mm umbrakonøkkel og trekk av armaturen.
2. Løsne den gjengede stiften (L) med en 4mm umbrakonøkkel og trekk dusjholderen (P) ut av tilkoblingen (K).
3. Skift ut dusjholderen (P) og pakningene (P1).

Pass på at det ikke er noe vann i tetningsområdet til tilkoblingen.

II. Utskifting av overdelen, se bilde [7].

1. Trekk av grepet (R).
2. Skru ut skruen (S) og trekk av hurtiginnsatsen (T).
3. Skru ut overdelen (U) med en 17mm pipenøkkel.
4. Skift ut overdelen (U) komplett eller O-ringene (U1).

Legg merke til plasseringen!

III. Ta ut tilbakeslagsventilen, se utbrettside II.

IV. Skru ut og rengjør mousseuren, se utbrettside II.

Monter i motsatt rekkefølge.

Reservedeler, se utbrettside II (* = ekstra tilbehør).

Pleie

Informasjon om pleie av denne armaturen finner du i medfølgende pleiveiledning.

FIN

Käyttöalue

Käyttö on mahdollista: Painevaraajien, termisesti ja hydraulisesti ohjattujen läpivirtauskuumentimien kanssa. Käyttö paineettomien säiliöiden (avoimien lämminvesiboilierien) kanssa ei ole mahdollista!

Tekniset tiedot

- virtauspaine min. 0,5 bar / suositus 1 - 5 bar
- käyttöpaine maks. 10 bar
- koepaine 16 bar

Asenna paineenalennusventtiili lepopaineiden ylittäessä 5 baria.

Suurempia paine-eroja kylmä- ja lämminvesiliitäntän välillä on vältettävä!

- lämpötila
lämpimän veden tulo: maks. 70 °C
suositus: (energian säästämiseksi) 60 °C
- vesiliitäntä
kylmä - oikealla
lämmin - vasemmalla

Asennus

Huomaa oleva mittapiirros.

Asenna **sekoitin**, ks. kääntöpuolen sivu I, kuva [1] - [5].

1. Ota piiloasennusosan kansi (A) pois ja lyhennä asennuskehys (B) 10mm korkuiseksi, ks. kuva [1].
2. Ruuvaa ruuvi (C) irti 8mm kuusiokoloavaimella ja ota huuhtelutulppa (D) pois, ks. kuva [2].
3. Laita esiasennettu alustakannatin (E) piiloasennusosan (F) päälle, kohdista oikeaan asentoon ja kiristä ruuvi (C) jälleen, ks. kuva [3].
4. Avaa tarvittaessa ruuvit (G) ja tee vesivaakaa käyttäen alustakannattimen (E) vaakasuora ja pystysuora kohdistus lattian suhteen, ks. kuva [4].
5. Saumaa asennuskehysten ympärillä olevat saumat pysyvästi elastisella materiaalilla.
6. Työnnä peitelaatta (H) lattiaa vasten.
7. Kytke esiasennettu hana (J) tasoliitäntöihin (K) ja kiinnitä kierretapeilla (L) 4mm kuusiokoloavaimen avulla, ks. kuva [5].
8. Asenna käännettävä juoksuputki (M).

Avaa kylmän ja lämpimän veden tulo ja tarkasta liitäntöjen tiiviys!

Automaattisen vaihtimen (N) toiminta, ks. kuva [5].

Veden tulo avataan kahvoista kääntämällä.

Vesi tulee ensin ulos ammeen juoksuputkesta.

paina vaihdinta = vaihto ammeen juoksuputkesta suihkutoimintoon

vedä vaihtimesta = vaihto suihkutoiminnosta ammeen juoksuputkeen

Hanan sulkeminen vaihtaa veden virtauksen automaattisesti suihkutoiminnosta ammeen juoksuputkeen.

Huolto

Tarkasta kaikki osat, puhdista ne, vaihda tarvittaessa ja rasvaa erikoisrasvalla.

Sulje kylmän ja lämpimän veden tulo!

I. Suihkupitimen vaihto, ks. kuva [6].

1. Avaa kierretapit (O) 3mm kuusiokoloavaimella ja vedä hana irti.
2. Avaa kierretappi (L) 4mm kuusiokoloavaimella ja vedä suihkupidin (P) irti tasoliitäntästä (K).
3. Vaihda suihkupidin (P) ja tiivisteet (P1) uusiin.

Huomaa, että tasoliitäntän tiivistysalueella ei saa olla yhtään vettä.

II. Sulkuventtiilin vaihto, ks. kuva [7].

1. Vedä kahva (R) irti.
2. Kierrä ruuvi (S) irti ja vedä salpaosa (T) irti.
3. Ruuvaa sulkuventtiili (U) irti 17mm hylsyavaimella.
4. Vaihda koko sulkuventtiili (U) tai O-renkas (U1) uuteen.

Huomaa asennusasento!

III. Ota takaiskuventtiili pois paikaltaan, ks. kääntöpuolen sivu II.

IV. Ruuvaa poresuutin irti ja puhdista se, ks. kääntöpuolen sivu II.

Asennus tapahtuu päinvastaisessa järjestyksessä.

Varaosat, ks. kääntöpuolen sivu II (* = lisätarvike).

Hoito

Tämän hanan hoitoa koskevat ohjeet löydät mukana olevista hoito-ohjeista.

PL

Zakres stosowania

Można używać z podgrzewaczami ciśnieniowymi oraz przepływowymi, włączanymi w zależności od temperatury i ciśnienia. Użytkowanie z bezciśnieniowymi podgrzewaczami wody (pracującymi w systemie otwartym) **nie** jest możliwe!

Dane techniczne

- Ciśnienie robocze: min. 0,5 bar / zalecane 1 - 5 bar
- Ciśnienie robocze maks. 10 bar
- Ciśnienie kontrolne 16 bar

W przypadku jeżeli ciśnienie statyczne przekracza 5 bar, należy wmontować reduktor ciśnienia.

Należy unikać większych różnic ciśnienia pomiędzy podłączeniem wody zimnej i ciepłej!

- Temperatura
Doprowadzenie wody gorącej: maks. 70 °C
Zalecana: (energooszczędna) 60 °C
- Podłączenie wody zimnej - strona prawa
ciepła - str. lewa

Instalacja

Przestrzegać rysunku wymiarowego.

Zamontować **baterię**, zob. strona rozkładana, rys. [1] do [5].

1. Zdjąć pokrywę (A) i przyciąć szablon montażowy (B) na 10mm, zob. rys. [1].
2. Wykręcić śrubę (C) przy użyciu klucza imbusowego 8mm i usunąć zatyczkę (D), zob. rys. [2].
3. Osadzić zmontowaną uprzednio podporę armatury (E) na elemencie podtynkowym (F), wyrównać promieniowo i wkręcić ponownie śrubę (C), zob. rys. [3].
4. Jeżeli to konieczne odkręcić śruby (G) i ustawić podporę armatury (E) w linii poziomej i pionowej względem podłoża, wykorzystując poziomice, zob. rys. [4].
5. Wokół szablonu montażowego wykonać fugi za pomocą materiału trwale elastycznego.
6. Wsunąć rozetę (H) tak, aby przyłgnęła do podłoża.
7. Osadzić zmontowaną uprzednio armaturę (J) na doprowadzeniach pionowych (K) i zamocować przy użyciu trzpieni gwintowanych (L) przy użyciu klucza imbusowego 4mm, zob. rys. [5].
8. Zamontować wylewkę obrotową (M).

Odkręcić zawory doprowadzające wody zimnej i ciepłej oraz sprawdzić szczelność połączeń!

Działanie zespołu automatycznego przełącznika (N), zobacz rys. [5].

Dopływ wody otwiera się przez obrócenie pokręteł. Woda wypływa najpierw z wylewki wannowej.

Naciśnięcie przycisku przełączającego = przełączenie wypływu wody z wylewki wannowej na prysznic

Pociągnięcie przycisku przełączającego = przełączenie wypływu wody z prysznica na wylewkę wannową

Zamknięcie armatury automatycznie przełącza wypływ z prysznica na wypływ z wylewki wannowej.

Konserwacja

Sprawdzić wszystkie części, oczyścić i ewentualnie wymienić, przesmarować specjalnym smarem do armatury.

Zamknąć dopływ wody zimnej i ciepłej!

I. Wymiana uchwytu prysznica, zob. rys. [6].

1. Odkręcić trzpień gwintowane (O) przy pomocy klucza imbusowego 3mm i zdjąć armaturę.
2. Odkręcić trzpień gwintowany (L) przy użyciu klucza imbusowego 4mm i zdjąć uchwyt (P) z przyłącza stojącego (K).
3. Wymienić uchwyt prysznica (P) lub uszczelki (P1).

Należy zwrócić uwagę, aby w obrębie uszczelnienia przyłącza stojącego nie znalazła się woda.

II. Wymiana głowicy, zob. rys. [7].

1. Zdjąć uchwyt (R).
2. Odkręcić śrubę (S) i wyjąć element zatraskowy (T).
3. Wykręcić głowicę (U) kluczem nasadowym 17mm.
4. Wymienić kompl. głowicę (U) lub pierścień oring (U1).

Zwrócić uwagę na prawidłowy montaż!

III. Wyjąć zawór zwrotny, zob. strona rozkładana II.

IV. Odkręcić i wyczyścić perlator, zobacz strona rozkładana II.

Montaż wykonać w odwrotnej kolejności.

Części zamienne, zobacz strona rozkładana II (* = akcesoria specjalne).

Pielęgnacja

Wskazówki dotyczące pielęgnacji armatury zamieszczono w załączonej instrukcji pielęgnacji.

نطاق الإستخدام

يمكن التشغيل مع: سخانات التخزين تحت ضغط والسخانات اللحظية ذات التحكم الحراري والسخانات اللحظية ذات التحكم الهيدروليكي. لا يمكن التشغيل مع سخانات التخزين عديمة الضغط (سخانات المياه ذات دائرة مفتوحة)!

البيانات الفنية

- ضغط الإنسياب 0,5 بار على الأقل / الموصى به 1 - 5 بار
- ضغط التشغيل 10 بار كحد أقصى
- ضغط الاختبار 16 بار

عندما يكون ضغط الإنسياب أعلى من 5 بار ينبغي تركيب مخفض للضغط في الشبكة لتطابق قيم الضوضاء. ينبغي تحاشي تكوين فروق كبيرة في الضغط بين طرفي توصيل المياه الباردة والساخنة!

- درجة الحرارة
- مدخل المياه الساخنة: 70 °م كحد أقصى (للاقتصاد في إستهلاك الطاقة) 60 °م
- الموصى بها: بارد - يمين
- توصيلة المياه ساخن - يسار

التركيب

يرجى مراعاة الرسم التفصيلي على.

تثبيت **الخلاط**، أنظر الصفحة المطوية 1، شكل [1] إلى [5].

- 1- قم بإزالة غطاء (A) جسم الخلاط المركب داخل الجدار وإقطع صفحة المعايرة (B) ليصبح طولها 10 مم، أنظر الشكل [1].
- 2- قم بفك البرغي (C) بإستخدام مفتاح الن 8 مم وأزل سداد الشطف (D)، أنظر الشكل [2].
- 3- قم بوضع حامل الخلاط المسبق التركيب (E) على جسم الخلاط المركب داخل الجدار (F) وأضبطه بشكل شعاعي وأعد تثبيت البرغي (C) بإحكام، أنظر الشكل [3].
- 4- عند الحاجة قم بحل البراغي (G) وقم بضبط حامل الخلاط (E) بمساعدة ميزان تسوية بشكل أفقي وعمودي للأرضية، أنظر الشكل [4].
- 5- قم بسد الوصلة حول صفحة المعايرة بمادة دائمة المرونة ومحكمة للتسرب.
- 6- إدفغ الوردية (H) على الأرضية.
- 7- قم بوضع الخلاط المسبق التركيب (J) على أطراف التوصيل (K) وثبته ببراغي التثبيت (L) بإستخدام مفتاح الن 4 مم، أنظر الصفحة، شكل [5].
- 8- قم بتركيب الفوهة المتحركة للمياه (M).

إفتح خطي تغذية المياه الباردة والساخنة وافحص الوصلات من حيث إحكامها وعدم تسرب المياه منها!

وظيفة التحويل الأوتوماتيكي (N)، أنظر الشكل [5].

لف المقابض يؤدي إلى تدفق المياه.

المياه تخرج أولاً من فوهة حوض الاستحمام.

ضغط زر المحول لأسفل = التحويل من التدفق من فوهة حوض الاستحمام إلى التدفق من الدوش

جذب زر المحول لأعلى = التحويل من التدفق من الدوش إلى التدفق من فوهة حوض الاستحمام

إغلاق الخلاط يؤدي إلى التحويل أوتوماتيكياً من التدفق من الدوش إلى التدفق من فوهة حوض الاستحمام.

الصيانة

يتم فحص كافة الأجزاء وتنظيفها وعند اللزوم استبدالها وتشحيمها بشحم خاص بالخلطات.

اغلق خطي تغذية المياه الباردة والساخنة!

- 1) **إستبدال حامل المرشة**، أنظر الشكل [6].
 - 1- قم بحل براغي التثبيت (O) بإستخدام مفتاح الن 3 مم وانزع الخلاط.
 - 2- قم بحل برغي التثبيت (L) بإستخدام مفتاح الن 4 مم وإسحب حامل المرشة (P) ليخرج من طرف التوصيل (K).
 - 3- قم بإستبدال حامل المرشة (P) والحلقات المانعة للتسرب (P1).

ويراعى هنا ضمان عدم وجود المياه في منطقة سد طرف التوصيل.

2) **إستبدال الجزء العلوي**، أنظر الشكل [7].

- 1- إنزع المقبض (R).
- 2- قم بفك البرغي (S) وانزع الوليجة الإطباقية (T).
- 3- قم بفك الجزء العلوي (U) بإستخدام مفتاح ربط صندوقي 17 مم.
- 4- إستبدل إما الجزء العلوي (U) كاملاً أو حلقة O (U1).

يرجى التأكد من خطوات التركيب السليم!

3) **إخراج صمام منع الإرتداد الخلفي للمياه**، أنظر الصفحة المطوية 11.

4) **المرغي (Mousseur)** يتم حله وإخراجه وتنظيفه، أنظر الصفحة المطوية 11.

التركيب يتم بالترتيب العكسي.

أنظر الصفحة المطوية 11 (* = إضافات خاصة) فيما يتعلق بقطع الغيار.

الخدمة والصيانة

إرشادات الخدمة والصيانة الخاصة بهذا الخلاط يمكنكم الإطلاع عليها في إرشادات الخدمة والصيانة المرفقة.



Πεδίο εφαρμογής

Η λειτουργία είναι δυνατή με: συσσωρευτές πίεσης, θερμικά και υδραυλικά ελεγχόμενους ταχυθερμοσίφωνες. Η λειτουργία με συσσωρευτές χωρίς πίεση (ανοιχτοί θερμοσίφωνες) **δεν είναι δυνατή!**

Τεχνικά στοιχεία

- Πίεση ροής ελάχιστη 0,5 bar /
συνιστώμενη 1 - 5 bar
- Μέγιστη πίεση λειτουργίας 10 bar
- Πίεση ελέγχου 16 bar

Σε πιέσεις ηρεμίας μεγαλύτερες από 5 bar θα πρέπει να τοποθετηθεί μια συσκευή μείωσης της πίεσης.

Πρέπει να αποφεύγονται μεγαλύτερες διαφορές πίεσης μεταξύ παροχής κρύου και ζεστού νερού!

- Θερμοκρασία Είσοδος ζεστού νερού: μεγ. 70 °C
Συνιστώμενη: (εξοικονόμηση ενέργειας) 60 °C
- Σύνδεση νερού κρύο - δεξιά
ζεστό - αριστερά

Εγκατάσταση

Προσέξτε το σχέδιο διαστάσεων.

Τοποθέτηση μπαταρίας, βλ. αναδιπλούμενες σελίδες I, εικ. [1] έως [5].

1. Αφαιρέστε το καπάκι (A) του σώματος τοποθέτησης και κόψτε τον οδηγό συναρμολόγησης (B) σε μήκος 10mm, βλ. εικ. [1].
2. Ξεβιδώστε τη βίδα (C) με ένα εξάγωνο κλειδί 8mm και αφαιρέστε την τάπα (D), βλ. εικ. [2].
3. Περάστε την προσυναρμολογημένη βάση του μηχανισμού (E) πάνω στο σώμα τοποθέτησης (F), ευθυγραμμίστε το ακτινικά και σφίξτε πάλι τη βίδα (C), βλ. εικ. [3].
4. Εάν χρειαστεί, λύστε τις βίδες (G) και ευθυγραμμίστε, οριζόντια και κάθετα ως προς το δάπεδο, τη βάση του μηχανισμού (E) με τη βοήθεια ενός αλφαδιού, βλ. εικ. [4].
5. Γεμίστε τον αρμό γύρω από τον οδηγό συναρμολόγησης με υλικό διαρκούς ελαστικότητας.
6. Περάστε τη ροζέτα (H) στο δάπεδο.
7. Περάστε τον προσυναρμολογημένο μηχανισμό (J) πάνω στους κάθετους συνδέσμους (K) και σφίξτε με ένα εξάγωνο κλειδί 4mm χρησιμοποιώντας τις ακέφαλες βίδες (L), βλ. εικ. [5].
8. Συναρμολογήστε την περιστρεφόμενη εκροή (M).

Ανοίξτε τις παροχές κρύου και ζεστού νερού και ελέγξτε τη στεγανότητα των συνδέσεων!

Λειτουργία του αυτόματου διανομέα (N), βλ. εικ. [5].

Με την περιστροφή των λαβών ελευθερώνεται η παροχή νερού.

Το νερό εκρέει πρώτα από την έξοδο για τη μπανιέρα.

Πατώντας το πλήκτρο διανομέα = Εναλλαγή από ροή ντους σε ροή μπανιέρας

Τραβώντας το πλήκτρο του διανομέα = Εναλλαγή από ροή μπανιέρας σε ροή ντους

Το κλείσιμο της μπαταρίας έχει ως αποτέλεσμα την αυτόματη αλλαγή από την έξοδο ντους σε ροή μπανιέρας.

Συντήρηση

Ελέγξτε όλα τα εξαρτήματα, καθαρίστε τα και, αν χρειάζεται, αλλάξτε τα και λιπάνετε τα με το ειδικό λιπαντικό για μπαταρίες.

Κλείστε την παροχή κρύου και ζεστού νερού!

I. Αντικατάσταση της βάσης, βλ. εικ. [6].

1. Ξεβιδώστε τις ακέφαλες βίδες (O) με ένα εξάγωνο κλειδί 3mm και αφαιρέστε το μηχανισμό.
2. Ξεβιδώστε την ακέφαλη βίδα (L) με ένα εξάγωνο κλειδί 4mm και τραβήξτε τη βάση (P) από τον κάθετο σύνδεσμο (K).
3. Αντικαταστήστε τη βάση της κεφαλής του ντους (P) και τις φλάντζες (P1).

Θα πρέπει να προσέξετε ώστε να μην υπάρχει νερό στην περιοχή στεγανοποίησης της κάθετης βάσης.

II. Αντικατάσταση του πάνω τμήματος του μηχανισμού, βλ. εικ. [7].

1. Βγάλτε τη λαβή (R).
2. Ξεβιδώστε τη βίδα (S) και αφαιρέστε το κουμπωτό ένθεμα (T).
3. Ξεβιδώστε το πάνω τμήμα του μηχανισμού (U) με καρυδάκι 17mm.
4. Αντικαταστήστε ολόκληρο το πάνω τμήμα του μηχανισμού (U) ή τα λαστιχάκια στεγανοποίησης (U1).

Προσέξτε τη θέση τοποθέτησης!

III. Αφαιρέστε τη βαλβίδα αντεπιστροφής,

βλ. αναδιπλούμενη σελίδα II.

IV. Ξεβιδώστε το φίλτρο νερού και καθαρίστε το, βλ. αναδιπλούμενη σελίδα II.

Η συναρμολόγηση πρέπει να γίνει με την αντίστροφη σειρά.

Ανταλλακτικά, δείτε την αναδιπλούμενη σελίδα II (* = προαιρετικός εξοπλισμός).

Περιποίηση

Τις οδηγίες που αφορούν την περιποίηση αυτής της μπαταρίας, μπορείτε να τις πάρετε από τις συνημμένες οδηγίες περιποίησης.

CZ

Oblast použití

Provoz je možný s: tlakovými zásobníky, tepelně a hydraulicky řízenými průtokovými ohřivači. Provoz s beztlakovými zásobníky (otevřenými zařízeními na přípravu teplé vody) **není** možný!

Technické údaje

- Proudový tlak min. 0,5 baru / doporučeno 1 - 5 barů
- Provozní tlak max. 10 barů
- Zkušební tlak 16 barů

Při statických tlacích vyšších než 5 barů je nutno namontovat redukční ventil.

Je nutné zabránit vyšším tlakovým rozdílům mezi připojením studené a teplé vody!

- Teplota Vstup teplé vody: max. 70 °C
Doporučeno: (úspora energie) 60 °C
- Připojka vody studená - vpravo
teplá - vlevo

Instalace

Dodržet kótované rozměry.

Montáž baterie, viz skládací strana I, zobr. [1] až [5].

1. Kryt (A) tělesa zapuštěného pod omítku odstranit a montážní šablonu (B) zkrátit na výšku 10mm, viz zobr. [1].
2. Šroub (C) vyšroubovat klíčem na vnitřní šestihrany 8mm a odstranit proplachovací zátku (D), viz zobr. [2].
3. Předběžně namontovaný držák armatury (E) nasunout na těleso zapuštěné pod omítku (F), vyrovnat v radiálním směru a šroub (C) opět pevně zašroubovat, viz zobr. [3].
4. Podle potřeby uvolnit šroub (G) a držák armatury (E) vodorovně a svisle vyrovnat k rovině podlahy pomocí vodováhy, viz zobr. [4].
5. Spáru kolem montážní šablony utěsnit elastickou těsnicí hmotou.
6. Růžici (H) nasunout až na podlahu.
7. Předběžně namontovanou armaturu (J) nasunout na svislé přípojky (K) a upevnit pomocí závitových kolíků (L), klíčem na vnitřní šestihrany 4mm, viz zobr. [5].
8. Namontovat otočné výtokové hrdlo (M).

Otevřít přívod studené a teplé vody a zkontrolovat těsnost spojů!

Funkce automatického přepínání (N), viz obr. [5].

Otáčením ovladačů se otevře přívod vody.

Voda vytéká nejdříve z výtokového hrdla do vany.

Přepínací tlačítko stlačit = přepnutí z vtoku vany na výtok ze sprchy

Přepínací tlačítko vytáhnout = přepnutí z výtoku ze sprchy na vtok do vany

Zavřením armatury se přepínací jednotka automaticky přepne z výtoku ze sprchy na vtok do vany.

Údržba

Všechny díly zkontrolovat a vyčistit, případně vyměnit a namazat speciálním mazivem pro armatury.

Uzavřít přívod studené a teplé vody!

I. Výměna držáku sprchy, viz zobr. [6].

1. Závitový kolík (O) uvolnit klíčem na vnitřní šestihrany 3mm a armaturu vytáhnout.
2. Závitový kolík (L) uvolnit klíčem na vnitřní šestihrany 4mm a držák sprchy (P) vytáhnout ze svislé přípojky (K).
3. Držák sprchy (P) a těsnění (P1) vyměnit.

Je třeba dbát na to, aby se v utěsněné oblasti svislé přípojky nenacházela voda.

II. Výměna vršku, viz zobr. [7].

1. Ovladač (R) stáhnout.
2. Šroub (S) vyšroubovat a vytáhnout západkovou vložku (T).
3. Vršek (U) vyšroubovat nástrčkovým klíčem 17mm.
4. Vršek (U) vyměnit kompletně nebo jen O-kroužek (U1).

Dodržet montážní polohu!

III. Zpětnou klapku vyjmout, viz skládací strana II.

IV. Perlátor vyšroubovat a vyčistit, viz skládací strana II.

Montáž se provádí v obráceném pořadí.

Náhradní díly, viz skládací strana II (* = zvláštní příslušenství).

Údržba

Pokyny k údržbě této armatury jsou uvedeny v příloženém návodu k údržbě.

H

Felhasználási terület

Üzemeltetése lehetséges: Nyomás alatti melegvíztárolókkal, termikus és hidraulikus vezérlésű átfolyásos vízmelegítőkkal. Nyomás nélküli melegvíztárolókkal (nyílt üzemű vízmelegítőkkal) **nem** működtethető!

Műszaki adatok

- Kifolyási nyomás: min 0,5 bar - javasolt 1 - 5 bar
- Üzemi nyomás max. 10 bar
- Próbanyomás: 16 bar

5 bar feletti nyugalmi nyomás esetén nyomáscsökkentő szükséges!

Kerülje a hideg- és melegvízcsatlakozások közötti nagyobb nyomáskülönbséget!

- Hőmérséklet melegvíz bevezetés: max. 70 °C
- Ajánlott: (Energiamegtakarítás) 60 °C
- Csővezeték-csatlakozás: hideg - jobb meleg - bal

Beszerezés

Ügyeljen az I-es kihajtható oldalon lévő méretrajzra!

Elem felszerelése, lásd I kihajtható oldalt, [1] - [5] ábra.

1. Távolítsa el a falba szerelhető test fedelét (A), és a beszerelő sablont (B) az 10mm-re rövidítse le, lásd az [1] ábra.
2. Csavart (C) 8mm-es imbuszkulccsal csavarozza ki, és az öblítő dugót (D) távolítsa el lásd a [2] ábra.
3. Az előszerelt csaptelep tartót (E) a falba szerelhető testre (F) nyomja fel, radiálisan igazítsa be és a csavart (C) ismét húzza szorosra lásd [3]-as ábra.
4. Ha szükséges, a csavarokat (G) oldja és egy vízmérő segítségével a csaptelep tartóra (E) a padlóhoz viszonyítva vízszintesen és függőlegesen állítsa be, lásd [4] ábra.
5. A szerelősablon körüli hézagot tömítse tartósan rugalmas anyaggal.
6. Csavarozza fel a rozettát (H) a falhoz.
7. Az előszerelt csaptelepet (J) az álló csatlakozatókra (K) nyomja fel, és 4mm-es imbuszkulccsal menetes csapok segítségével rögzítse, lásd a [5] ábra.
8. Szerelje fel a lengőkaros kifolyót (M).

Nyissa meg a hideg- és a melegvíz vezetéket és ellenőrizze a bekötések tömítettségét!

Automata átkapcsoló (N) működése, lásd [5]-ábrát.

A csapok elfordításával a víz útja szabadabbá válik.

A víz először a kádba vezető nyílásnál lép ki.

Nyomja meg az állítógombot = a víz útjának átkapcsolása a kádtöltésről a zuhanyra

A zuhanyváltót húzni = a víz útjának átkapcsolása a zuhanyöltésről a kádtöltésre

A szerelvény elzárása automatikusan előidézí a zuhany-kifolyóról a kádba vezető befolyóra történő átváltást.

Karbantartás

Ellenőrizze valamennyi alkatrészt, tisztítsa meg és esetleg cserélje ki, majd különleges csaptelep-zsírral zsírozza be.

Zárja el a hideg- és melegvíz hozzáfolyását!

I. A zuhanytartó cseréje, lásd a [6] ábr.

1. A menetes csapokat (O) 3mm-es imbuszkulccsal lazítsa ki és húzza ki a csaptelepből.
2. A menetes csapot (L) a 4mm-es imbuszkulccsal lazítsa ki és a zuhanytartót (P) az álló csatlakozatóból (K) húzza ki.
3. A zuhanytartót (P) és a tömítéseket (P1) cserélje ki.

Figyelni kell arra, hogy az álló csatlakozató tömítési területén ne legyen víz.

II. A felsőrész cseréje, lásd a [7] ábra.

1. A fogantyút (R) húzza le.
2. A csavart (S) csavarozza ki és az ütközőbetétet (T) húzza le.
3. A felsőrészt (U) 17mm-es dugókulccsal csavarja ki.
4. A felső részt (U) kpl. vagy az O-gyűrűt (U1) cserélje ki.

Figyeljen a beszerelési helyzetre!

III. Visszafolyásgátlót vegye ki lásd II. kihajtható oldalt.

IV. A szűrőt csavarozza ki és tisztítsa meg, lásd a II. kihajtható oldalt.

Az összeszerelés fordított sorrendben történik.

Cserealkatrészek, a kihajtható II. oldalon található (* = speciális tartozékok).

Ápolás

A csaptelep tisztítására vonatkozó útmutatást a mellékelt használati útmutató tartalmazza.

TR

Kullanım sahası

Aşağıda belirtilenlerle kullanılması mümkündür:
Basıncılı hidroforlar, termik ve hidrolik kumandalı ısıtıcılar. Basıncısız kaplarla (açık sıcak su hazırlayıcı) çalıştırmak mümkün **değildir!**

Teknik Veriler

- Akış basıncı en az 0,5 bar / tavsiye edilen 1 - 5 bar
- İşletme basıncı maks. 10 bar
- Kontrol basıncı 16 bar

Statik basıncın 5 barın üzerinde olması durumunda, bir basınç düşürücü takılmalıdır.

Soğuk ve sıcak su bağlantıları arasında yüksek basınç farklılıklarından kaçının!

- Isı Sıcak su girişi: maks. 70 °C
Tavsiye eddir: (Enerji tasarrufu) 60 °C
- Su bağlantısı soğuk - sağ sıcak - sol

Montaj

Katlanır sayfa I'deki ölçülere dikkat edin.

Bataryayı monte edin, bkz. katlanır sayfa I şekil [1] ila [5].

1. Sıva gövdesinin kapağını (A) alın ve montaj şablonunu (B) 10mm uzunlamasına kesin, bkz. şekil [1].
2. Cıvatayı (C) 8mm'lik allen anahtarı ve durulama tapası (D) ile alın, bkz. şekil [2].
3. Önceden monteli batarya taşıyıcısını (E) sıva gövdesine (F) takın, radyal düzletin ve cıvatayı (C) yine sıkı biçimde takın, bkz. şekil [3].
4. Gerekirse, cıvataları (G) gevşetin ve bir su terazisi yardımı ile batarya taşıyıcısını (E) tabana yatay ve dikey biçimde düzeltin, bkz. şekil [4].
5. Sürekli elastik kalan malzemeyi montaj şablonunun boşluğuna sürün.
6. Rozeti (H) tabana itin.
7. Önceden monteli armatürü (J) duş askı bağlantılarına (K) takın ve pimle (L) 4mm lik allen anahtar yardımı ile tespitleyin, bkz. şekil [5].
8. Döner çıkışı (M) takın.

Soğuk ve sıcak su girişlerini açın ve tüm bağlantıların sızdırmaz olup olmadığını kontrol edin!

Otomatik divertörün (N) fonksiyonu, bakın şekil [5].

Tutamakların döndürülmesi su girişini serbest bırakır. Su ilk olarak gagadan küvete akar.

Divertöre basın = Duş akışından gaga akışına geçme

Divertörü kaldırın = Gagadan küvete akışı duşa geçirmek için

Armatürün kapatılması akışı otomatik olarak duştan gagaya geçirir.

Bakım

Bütün parçaları kontrol edin, temizleyin, gerekirse değiştirin ve özel armatür gresi ile gresleyin.

Soğuk ve sıcak su girişini kapatın!

I. Duş tutucusunun değiştirilmesi, bkz. şekil [6].

1. Pimleri (O) 3mm lik alyen anahtar ile çözün ve armatürü çekerek çıkarın.
2. Setuskuru (L) 4mm'lik allen anahtar ile sökün ve duş tutucusunu (P) duş askı bağlantısından (K) çekerek çıkarın.
3. Duş tutucusunu (P) ve contaları (P1) değiştirin.

Duş askı bağlantılarının sızdırmazlık alanında su olmamasına dikkat edilmelidir.

II. Üst parçanın değiştirilmesi, bkz. şekil [7].

1. Tutamağı (R) çekin.
2. Cıvatayı (S) sökün ve ara tutucuyu (T) çekerek çıkartın.
3. Üst parçayı (U) 17mm lik lokma anahtar ile sökün.
4. Üst parçayı (U) komple veya O-halkasını (U1) değiştirin.

Montaj pozisyonuna dikkat edin!

III. Çek balfi alın, bkz. katlanır sayfa II.

IV. Perlaötrü sökün ve temizleyin, bkz. katlanır sayfa II.

Montaj ters sıralamayla yapılır.

Yedek parça, bakın katlanır sayfa II (* = Özel aksesuar).

Bakım

Bu armatürün bakımı ile ilgili gerekli açıklamalar için lütfen birlikte verilen bakım talimatına bakınız.

RUS

Область применения

Эксплуатация возможна с: накопителями, работающими под давлением; проточными водонагревателями с термическим и гидравлическим управлением. Эксплуатация с безнапорными накопителями (открытые водонагреватели) не предусмотрена!

Технические данные

- Давление воды: миним. 0,5 бар / рекомендовано 1 - 5 бар
- Рабочее давление макс. 10 бар
- Испытательное давление 16 бар

При полном давлении потока свыше 5 бар необходимо установить редуктор давления.

Необходимо избегать больших перепадов давлений на подсоединениях холодной и горячей воды!

- Температура горячей воды на входе: максим. 70 °C
Рекомендовано: (экономия энергии) 60 °C
- Подключение воды холодная - справа
горячая - слева

Установка

Учитывать данные на чертеже с размерами.

Установить **смеситель**, см. складной лист I, рис. [1] - [5].

1. Снять крышку (А) корпуса скрытого смесителя и отрезать монтажный шаблон (В) по размеру 10мм, см. рис. [1].
2. Отвинтить винт (С) шестигранным ключом на 8мм и удалить промывочную пробку (D), см. рис. [2].
3. Установить предварительно смонтированный держатель арматуры (Е) на корпус скрытого смесителя (F), выставить радиально и снова ввинтить винт (С) до отказа, см. рис. [3].
4. При необходимости отвинтить винты (G) и выставить держатель арматуры (Е) по уровню горизонтально и вертикально относительно пола, см. рис. [4].
5. Швы на монтажном шаблоне следует заделывать материалом, устойчиво сохраняющим упругость.
6. Установить розетку (H), продвигая ее до соприкосновения с полом.
7. Установить предварительно собранный смеситель (J) на крепления вертикального монтажа (K) и закрепить установочными винтами (L) при помощи шестигранного ключа на 4мм, см. рис. [5].
8. Установить поворотный излив (M).

Открыть подачу холодной и горячей воды, проверить соединения на герметичность!

Работа автоматического переключателя (N), см. рис. [5].

При повороте ручки поступает поток воды. Вначале вода поступает в ванну.

Нажать кнопку переключения = переключение с излива воды в ванну на душ

Вытянуть кнопку переключения = переключение с душа на излив воды в ванну

Закрытие смесителя вызывает автоматическое переключение с душа на излив воды в ванну.

Техническое обслуживание

Все детали проверить, очистить, при необходимости заменить и смазать специальной смазкой для арматуры.

Перекрыть подачу холодной и горячей воды!

I. Смена держателя душа, см. рис. [6].

1. Вывинтить установочные винты (O) с помощью шестигранного ключа на 3мм и снять смеситель.
2. Отвинтить установочный винт (L) шестигранным ключом на 4мм и вынуть держатель душа (P) из вертикального крепления монтажа (K).
3. Заменить держатель душа (P) и уплотнения (P1).

Необходимо следить за тем, чтобы вода не попадала в уплотнительную зону вертикального крепления.

II. Замена керамического вентиля, см. рис. [7].

1. Снять ручку (R).
2. Вывинтить винт (S) и снять фиксатор (T).
3. Вывинтить керамический вентиль (U) торцовым ключом на 17мм.
4. Заменить керамический вентиль (U) в сборе или кольцо круглого сечения (U1).

Соблюдать монтажное положение!

III. Вынуть обратный клапан, см. складной лист II.

IV. Вывинтить азратор и прочистить, см. складной лист II.

Монтаж производится в обратной последовательности.

Запасные части, см. складной лист II (* = специальные принадлежности).

Уход

Указания по уходу за настоящим изделием приведены в прилагаемом руководстве по уходу.

SK

Oblasť použitia

Prevádzka je možná s: tlakovými zásobníkmi, tepelne a hydraulicky riadenými prietokovými ohrievačmi. Prevádzka s beztlakovými zásobníkmi (otvorenými ohrievačmi vody) **nie je možná!**

Technické údaje

- Prietokový tlak min. 0,5 baru / odporúčaný 1 - 5 barov
- Prevádzkový tlak max. 10 barov
- Skúšobný tlak 16 barov

Pri statických tlakoch vyšších než 5 barov sa musí namontovať redukčný ventil.

Je potrebné zabrániť vyšším tlakovým rozdielom medzi prípojkou teplej a studenej vody!

- Teplota Vstup teplej vody: max. 70 °C
Odporúčaná: (úspora energie) 60 °C
- Prípojka vody studená - vpravo
teplá - vľavo

Inštalácia

Dodržať pritom kótované rozmery.

Montáž batérie, pozri skladacu stranu I, obr. [1] až [5].

1. Kryt (A) telesa zapusteného pod omietku odstrániť a montážnu šablónu (B) skrátiť na výšku 10mm, pozri obr. [1].
2. Skrutku (C) vyskrutkovať imbusovým kl'účom 8mm a odstrániť preplachovaciu zátku (D), pozri obr. [2].
3. Predbežne namontovaný držiak armatúry (E) nasunúť na teleso zapustené pod omietku (F), vyrovnať v radiálnom smere a skrutku (C) opäť pevne zaskrutkovať, pozri obr. [3].
4. Podľa potreby uvoľniť skrutku (G) a držiak armatúry (E) vodorovne a zvisle vyrovnať k rovine podlahy pomocou vodováhy, pozri obr. [4].
5. Špáru okolo montážnej šablóny utesniť elastickou tesniacou hmotou.
6. Rozetu (H) nasunúť až na podlahu.
7. Predbežne namontovanú armatúru (J) nasunúť na zvislé prípojky (K) a upevniť pomocou závitových kolíkov (L), imbusovým kl'účom 4mm, pozri obr. [5].
8. Namontovať otočné výtokové hrdlo (M).

Otvoriť prívod studenej a teplej vody a skontrolovať tesnosť spojov!

Funkcia automatického prepínania (N), pozri obr. [5].

Otáčaním rukovätí sa otvorí prítok vody.

Voda vyteká vždy najprv z výtokového hrdla do vane.

Prepínacie tlačidlo stlačiť = prepnutie z vtoku do vane na výtok zo sprchy

Prepínacie tlačidlo vytiahnuť = prepnutie z výtoku zo sprchy na vtok do vane

Pri uzavretí armatúry sa prívod vody na sprchu automaticky prepne na prívod vody do vane.

Údržba

Všetky diely skontrolovať a vyčistiť, prípadne vymeniť a namazať špeciálnym tukom na armatúry.

Uzavrieť prívod studenej a teplej vody!

I. Výmena držiaka sprchy, pozri obr. [6].

1. Závitové kolíky (O) uvoľniť imbusovým kl'účom 3mm a armatúru vytiahnuť.
2. Závitový kolík (L) uvoľniť imbusovým kl'účom 4mm a držiak sprchy (P) vytiahnuť zo zvislej prípojky (K).
3. Držiak sprchy (P) a tesnenia (P1) vymeniť.

Pri montáži je dôležité dbať na to, aby sa v utesnenej oblasti zvislej prípojky nenachádzala voda.

II. Výmena vršku, pozri obr. [7].

1. Rukoväť (R) stiahnuť.
2. Skrutku (S) vyskrutkovať a vytiahnuť západkovú vložku (T).
3. Vršok (U) vyskrutkovať nástrčkovým kl'účom 17mm.
4. Vršok (U) vymeniť kompletne alebo len O-krúžok (U1).

Dodržať montážnu polohu!

III. Spätnú klapku vybrať, pozri skladacu stranu II.

IV. Perlátor vyskrutkovať a vyčistiť, pozri skladacu stranu II.

Montáž nasleduje v opačnom poradí.

Náhradné diely, pozri skladacu stranu II (* = zvláštne príslušenstvo).

Údržba

Pokyny k údržbe tejto armatúry sú uvedené v priloženom návode na údržbu.

SLO

Področje uporabe

Delovanje je možno z: tlačnimi akumulatorji, termičnimi in hidravličnimi pretočnimi grelniki. Delovanje **ni** mogoče z netlačnimi akumulatorji (odprti grelniki vode).

Tehnični podatki

- Delovni tlak najmanj 0,5 bar / priporočljivo 1 - 5 bar
- Največji dovoljeni tlak 10 bar
- Preizkusni tlak 16 bar

Kadar tlak v mirovanju presega 5 bar, je potrebno vgraditi reducirni ventil.

Višje razlike v tlaku med priključkom hladne in tople vode je treba preprečiti!

- Temperatura
Dotok tople vode: maks. 70 °C
Priporočljivo: (prihranek energije) 60 °C
- Vodni priključek hladno - desno
toplo - levo

Vgradnja

Glej risbo v merilu.

Baterijo montirajte, glej zložljivo stran I, slike [1] do [5].

1. Pokrov (A) vgradnega dela baterije snemite in vgradno šablono (B) odrežite na 10mm, glej sliko [1].
2. Odvijte vijak (C) z 8mm šesterorobnim stebelnim ključem in odstranite zatiče (D), glej sliko [2].
3. Predhodno sestavljeni nosilec armature (E) namestite na vgradni del baterije (F), poravnajte ga radialno in vijak (C) ponovno močno privijte, glej sliko [3].
4. Po potrebi sprostite vijaka (G) in s pomočjo vodne tehnice poravnajte nosilec armature (E) vodoravno in pravokotno na tla, glej sliko [4].
5. S trajno elastičnim materialom zafugirate spoje okrog vgradne šablone.
6. Rozeto (H) potisnite proti tlom.
7. Predhodno sestavljeno armaturo (J) namestite na stoječe priključke (K) in pritrdite jih z navojnimi zatiči (L) s 4mm šesterorobnim stebelnim ključem, glej sliko [5].
8. Montirajte vrtljivi iztok (M).

Odprite dotok hladne in tople vode ter preverite tesnjenje priključkov!

Funkcija samodejnega preklopa (N), glej sliko [5].

Z obračanjem nastavkov odprete dotok vode.

Voda priteče najprej iz dotoka v kad.

Pritisnite na preklopni nastavek = Preklop z dotoka v kad na dotok v prho

Izvlomite preklopni nastavek = Preklop z dotoka v prho na dotok v kad

Ko zaprete armaturo, pride do samodejnega preklopa z dotoka v prho na dotok v kad.

Servisiranje

Vse dele preglejte, očistite, po potrebi zamenjajte in namastite s posebno masljo za armature.

Zaprte dotok hladne in tople vode!

I. Menjava držala za prho, glej sliko [6].

1. Navojne zatiče (O) sprostite s 3mm šesterorobnim stebelnim ključem in snemite armaturo.
2. Navojni zatič (L) sprostite s 4mm šesterorobnim stebelnim ključem in izvlomite držalo za prho (P) iz stoječega priključka (K).
3. Držalo za prho (P) in tesnila (P1) zamenjajte.

Pazite, da v tesnilnem predelu stoječih priključkov ni vode.

II. Menjava vložka ventila, glej sliko [7].

1. Izvlomite nastavek (R).
2. Odvijte vijak (S) in izvlomite zaskočni vstavek (T).
3. Odvijte vložek ventila (U) s 17mm nasadnim ključem.
4. Po potrebi zamenjajte celoten vložek ventila (U) ali tesnilo (U1).

Pazite na ujem navojev!

III. Protipovratne ventile izvlomite, glej zložljivo stran II.

IV. Izvijte razpršilec in očistite ga, glej zložljivo stran II.

Sestavite v obratnem vrstnem redu.

Nadomestni deli, glej zložljivo stran II (*= posebna oprema).

Vzdrževanje

Navodila za vzdrževanje priložena.



Područje primjene

Može se koristiti sa: Tlačnim spremnicima, termički i hidraulički upravljanim protočnim grijačima vode. Korištenje s bestlačnim spremnicima (otvorenim grijačima vode) nije moguće!

Tehnički podaci

- Hidraulički tlak min. 0,5 bara / preporučeno 1 - 5 bara maksimalno 10 bara
- Radni tlak
- Ispitajući tlak 16 bara

Ako tlak mirovanja iznosi više od 5 bara, potrebno je ugraditi reduktora tlaka.

Trebaju se izbjegavati veće razlike u pritiscima između hladnog i toplog priključka vode!

- Temperatura Ulaz tople vode: maks. 70 °C
- Preporučljivo: (ušteda energije) 60 °C
- Priključak vode hladno - desno toplo - lijevo

Ugradnja

Pridržavajte se crteža s mjerama.

Montirati **baterije**, pogledajte prekloplnu stranu I, sl. [1] do [5].

1. Odstraniti poklopac (A) uzidnog predmeta i šablonu za ugrađivanje (B) za 10mm skratiti, pogledajte sl. [1].
2. Odvrnuti vijak (C) sa imbusom od 8mm i odstraniti čep za ispiranje (D), pogledajte sl. [2].
3. Nataknuti predmontirani nosač armature (E) na uzidni predmet (F), radialno izravnati i vijak (C) opet čvrsto uvrnuti, pogledajte sl. [3].
4. Ako je potrebno, vijke (G) odvrnuti i nosača armature (E) sa libelom izravnati vodoravno i okomito prema podu, pogledajte sl. [4].
5. Popuniti fuge oko šablone za ugrađivanje sa trajno elastičnim materijalom.
6. Nagurati rozetu (H) prema podu.
7. Nataknuti predmontiranu armaturu (J) na stajalice priključke (K) i pričvrstiti sa zaticima s navojem (L) pomoću imbusa od 4mm, pogledajte sl. [5].
8. Montirati zakretni izljev (M).

Otvorite dovod hladne i tople vode, te ispitajte dali je spoj zabrtvljen!

Funkcija automatskog premještanja (N), pogledajte sl. [5].

Okretanjem ručica se uključí dovod vode.

Voda najprije izlazi kroz ispuš u kadu.

Pritisni gumb za premještaj = prespajanje sa ispusta u kadu na izlaz iz tuša

Povući gumb za premještaj = prespajanje sa izlaza iz tuša na ispuš u kadu

Zatvaranjem armature ispuš kroz tuš automatski se preusmjerava na ispuš u kadu.

Održavanje

Sve dijelove provjerite, očistite, te po potrebi zamijenite i podmažite specijalnom mašću za armature.

Zatvorite dovod hladne i tople vode!

I. Izmjena drška za tuš, pogledajte sl. [6].

1. Odvrnuti zatike s navojem (O) sa imbusom od 3mm i skinuti armaturu.
2. Odvrnuti zatik s navojem (L) sa imbusom od 4mm i izvući držak za tuš (P) iz stajaceg priključka (K).
3. Izmjeniti držak za tuš (P) i brtvila (P1).

Treba se paziti na to, da se nikakva voda ne nalazi brtvenom području stajaceg priključka.

II. Izmjena gornjeg dijela, pogledajte sl. [7].

1. Skinuti ručku (R).
2. Odvrnite vijak (S) i skinite okidni umetak (T).
3. Gornji dio (U) odvrnite sa natičnim ključem od 17mm.
4. Gornji dio (U) kompl. ili O-prsten (U1) izmjeniti.

Pazite na položaj ugradnje!

III. Izvaditi **vakuumsku/protustrujnu sklopku**, pogledajte preklopljenu stranu II.

IV. Odvrnuti **mousseur** i očistiti, pogledajte preklopljenu stranu II.

Montaža se obavlja obrnutim redoslijedom.

Rezervni dijelovi, pogledajte prekloplnu stranu II (* = Specijalni pribor).

Njega

Napomene koje se odnose na njegovanje ove armature mogu se pronaći u priloženoj uputi.



Област на приложение

Възможна е експлоатация с: хидроакумулатори и с проточни водонагреватели с термично и хидравлично управление. Експлоатация с безнапорни резервоари (отворени водонагреватели) не е възможна!

Технически данни

- Налягане на водната струя мин. 0,5 бара / препоръчва се 1 - 5 бара
- Работно налягане макс. 10 бара
- Изпитвателно налягане: 16 бара

При постоянно налягане над 5 бара трябва да се вгради редуктор на налягането.

Да се избягват големи разлики между наляганията във водопроводите на студената и топлата вода!

- Температура
На топлата вода при входа: макс. 70 °C
Препоръчва се: (за икономия на енергия) 60 °C
- Водопроводни връзки студена - отцясно
топла – отляво

Монтаж

Обърнете внимание на чертежа с размерите.

Монтаж на батерията, виж страница I фиг. [1] до [5].

1. Свалете капака (А) на тялото за вграждане и изрежете монтажния шаблон (В) на 10мм от готов под, виж фиг. [1].
2. Отвинтете винта (С) с шестограмен ключ 8мм и отстранете промивната тапа (D), виж фиг. [2].
3. Поставете предварително монтираното тяло на арматурата (Е) върху тялото за вграждане (F), нивелирайте го и затегнете отново винта (С), виж фиг. [3].
4. Ако е необходимо отвинтете винтовете (G) и нивелирайте с помощта на нивелир тялото на арматурата (Е) хоризонтално и вертикално към пода, виж фиг. [4].
5. Уплътнете фугите около монтажния шаблон с постоянно еластични материали (силикони).
6. Пъхнете розетката (H) към пода.
7. Поставете предварително монтираната арматура (J) върху стоящите връзки (K) и я затегнете посредством щифтовете на резба (L) с помощта на шестограмен ключ 4мм, виж фиг. [5].
8. Монтирайте подвижния чучур (M).

Пуснете студената и топлата вода и проверете връзките за теч!

Функциониране на автоматичния превключвател (N), виж фиг. [5].

Чрез завъртане на ръкохватките се пуска водата. Водата потича първо от чучура за ваната.

Натискане на бутона за превключване = Превключване от чучура за ваната към ръчния душ

Издърпване на бутона за превключване = Превключване от ръчния душ към чучура за ваната

Затварянето на арматурата води до автоматично превключване от душа към ваната.

Техническо обслужване

Проверете всички части, почистете ги, ако е необходимо, подменете ги и ги смажете със специална грес за арматура.

Прекъснете подаването на студена и топла вода!

I. Подмяна на държача за душа, виж фиг. [6].

1. Отвинтете щифтовете на резба (O) посредством шестограмен ключ 3мм и свалете чрез издърпване арматурата.
2. Отвинтете щифтовете на резба (L) посредством шестограмен ключ 4мм и извадете държача (P) за душа от стоящата връзка (K).
3. Подменете държача (P) и уплътнителите (P1).

Трябва да се внимава да не се мокрят уплътненията в стоящата връзка.

II. Подмяна на патрона, виж фиг. [7].

1. Свалете чрез издърпване ръкохватката (R).
2. Отвинтете винта (S) и свалете чрез издърпване контактната вложка (T).
3. Отвинтете патрона (U) с тръбен ключ 17мм.
4. Подменете патрона (U) изцяло или уплътнителния пръстен (U1).

Спазвайте реда на сглобяване!

III. Изваждане на еднопосочния обратен клапан, виж страница II.

IV. Развинтване и почистване на успокоителя, виж страница II.

Сглобяването се извършва в обратна последователност.

Резервни части, виж страница II (* = Специални части).

Поддръжка

Указания за поддръжка на тази арматура можете да намерите в приложените инструкции за поддръжка.

EST

Kasutusala

Võib kasutada ühendatuna survestatud soojussalvestitega, termiliselt ja hüdrauliliselt reguleeritud läbivooluboileritega. **Ei ole võimalik kasutada koos survevaba boileriga!**

Tehnilised andmed

- Veedurve min. 0,5 baari / soovituslik 1 - 5 baari
- Surve töörežiimis maksimaalselt 10 baari
- Testimissurve 16 baari

Kui segisti staatiline surve on üle 5 baari, tuleb paigaldada survealandaja.

Vältige suuri surveerinevusi külma- ja kuumaveetorust siseneva vee vahel!

- Temperatuur
Siseneva kuumade vee temperatuur maks. 70 °C
Soovituslik temperatuur energiasäästuks 60 °C
- Veeühendused: külma vesi - paremat kätt
kuum vesi - vasakut kätt

Paigaldamine

Järgige asuvat tehnilist joonist.

Paigaldage **segisti**, vt. lk. I joonis [1] kuni [5].

1. Eemaldage peitsegisti korpuse kaas (A) ja lühendage paigaldusšabloon (B) 10mm pikkuseks, vt. joonis [1].
2. Kruvige 8mm kuuskantvõtme abil ära kruvi (C) ja eemaldage loputuskork (D), vt. joonis [2].
3. Paigaldage monteeritud segisti alusplaat (E) peitsegisti korpuse (F) külge, seadke see radiaalselt õigeks ja keerake kruvi (C) taas sisse, vt. joonis [3].
4. Vajaduse korral keerake lahti kruvid (G) ja seadke vesiloodi abil segisti alusplaat (E) pöörata suhtes horisontaalselt ja vertikaalselt õigeks, vt. joonis [4].
5. Tihendage vuuk paigaldusšablooni ümber püsivalt elastse materjaliga.
6. Lükake rosett (H) vastu pöörandat.
7. Paigaldage monteeritud segisti (J) püstliidest (K) külge ja kinnitage see seadekruvidega (L) 4mm kuuskantvõtme abil, vt. joonis [5].
8. Paigaldage pööratav segistitila (M).

Avage külma ja kuumade vee juurdevool ja kontrollige ühenduskohti lekete suhtes!

Automaatne ümberlülitus (N), vt. joonis [5].

Käepidemest keerates avaneb vee juurdevool. Kõigepealt voolab vesi vanni.

Vajutage ümberlülitusnupule = vesi suundub vannitilast dušivoolikusse

Tõstke ümberlülitusnuppu = vesi suundub dušivoolikust vannitilasse

Segisti sulgemine suunab veevoolu automaatselt dušivoolikust vannitilasse.

Tehniline hooldus

Kõik osad tuleb kontrollida, puhastada, vajadusel asendada ja määrada spetsiaalse segistimäärdega.

Sulgege külma ja kuumade vee juurdevool!

I. Dušihoidja vahetus, vt. joonis [6].

1. Keerake 3mm kuuskantvõtme abil lahti seadekruvid (O) ja eemaldage segisti.
2. Keerake 4mm kuuskantvõtme abil lahti seadekruvi (L) ja tõmmake dušihoidja (P) püstliidest (K) välja.
3. Vahetage välja dušihoidja (P) ja tihendid (P1).

Jälgige seda, et püstliidese tihendatavas piirkonnas ei oleks vett.

II. Keraamilise sisu vahetus, vt. joonis [7].

1. Eemaldage käepide (R).
2. Keerake välja kruvi (S) ja eemaldage fiksaator (T).
3. Keerake 17mm mutrivõtme abil välja keraamiline sisu (U).
4. Vahetage välja kogu keraamiline sisu (U) või O-rõngas (U1).

Pidage kinni kokkuseadmise korrast!

III. Võtke välja tagasivooluklapp, vt. lk. II.

IV. Kruvige välja ja puhastage aeraator, vt. lk. II.

Pange segisti kokku tagasi, tehes eespool nimetatud toimingud vastupidises järjekorras.

Tagavaraosad, vt. lk. II (* = Eriosad).

Hooldamine

Hooldusjuhised on kirjeldatud segistiga kaasasolevas instruksioonis.

LV

Pielietojums

Var izmantot, pievienojot pie hidroakumulatoriem, termiski un hidrauliski regulējamiem caurteces ūdens sildītājiem. Izmantošana ar akumulatoriem bez spiediena nav iespējama!

Tehniskie parametri

- Hidrauliskais spiediens vismaz 0,5 bāri / ieteicams 1 - 5 bāri
- Spiediens darba režīmā maksimāli 10 bāri
- Kontrolspiediens: 16 bāri

Ja pilnais spiediens ir augstāks par 5 bāriem, jāiebūvē reduktors.

Aukstā un siltā ūdens pieslēgumos jāizvairās no lielas spiediena starpības!

- Temperatūra
Ieplūstošā siltā ūdens temperatūra: maksimāli 70 °C
Ieteicamā temperatūra enerģijas taupīšanai: 60 °C
- Ūdens pieslēgums: aukstais – pa labi
siltais – pa kreisi

Uzstādīšana

Levērrot gabarītrasējumus.

Montēt **maistāju**, skatīt salokāmo lapu I attēlus [1] - [5].

1. Noņemt zemapmetuma daļas vāku (A) un iebūves šablonu (B) saīsināt uz 10mm, skatīt attēlu [1].
2. Skrūvi (C) noskrūvēt ar 8mm mucīņas atslēgu un izskūvēt skalošanas aizbāzni (D), skatīt attēlu [2].
3. Iepriekšēji samontēto armatūras balsta daļu (E) uzlikt uz zemapmetuma daļas (F), radiāli izlīdzināt un skrūvi (C) atkal cieši ieskrūvēt, skatīt attēlu [3].
4. Nepieciešamības gadījumā skrūves (G) atbrīvēt un ar ūdens līmeņrādi armatūras balsta daļu (E) attiecībā pret grīdu izlīdzināt horizontāli un vertikāli, skatīt attēlu [4].
5. Šuvi ap iebūves šablonu aizdarīt ar ilglaicīgi elastīgu materiālu.
6. Rozeti (H) bīdīt pret grīdu.
7. Iepriekšēji samontēto armatūru (J) uzspraust uz pieslēgumiem (K) un piestiprināt ar iestatīšanas skrūvēm (L), izmantojot 4mm mucīņas atslēgu, skatīt attēlu [5].
8. Montēt grozāmo krānu (M).

Ieslēdziet ūdens padevi un pārbaudiet sūces savienojuma vietās!

Automātiskā pārslēga (N) darbība, skatīt attēlu [5].

Pagriežot rokturus, sāk tecēt ūdens.

Vispirms ūdens sāk plūst no vannas armatūras.

Ja nospiež pārslēga pogu = vannas ieplūde pārslēdzas uz dušas izplūdi

Ja velk pārslēga pogu = dušas izplūde pārslēdzas uz vannas ieplūdi

Pārtraucot ūdens padevi, dušas izplūde automātiski pārslēdzas uz vannas ieplūdi.

Tehniskā apkope

Pārbaudiet visas detaļas, noīriiet tās, nepieciešamības gadījumā nomainiet un ieziediet ar speciālo armatūras ziedi.

Noslēdziet aukstā un siltā ūdens padevi!

I. Dušas turekļa nomaīņa, skatīt attēlu [6].

1. Iestatīšanas skrūves (O) atbrīvēt ar 3mm mucīņas atslēgu un armatūru noņemt.
2. Iestatīšanas skrūvi (L) atbrīvēt ar 4mm mucīņas atslēgu un dušas turekli (P) izvilkt no pieslēguma (K).
3. Nomainīt dušas turekli (P) un blīves (P1).

Sekot tam, lai stenda pieslēguma noblīvētajā zonā nebūtu ūdens.

II. Virsdaļas nomaīņa, skatīt attēlu [7].

1. Novilkt rokturi (R).
2. Izskrūvēt skrūvi (S) un noņemt fiksējošo ieliktni (T).
3. Virsdaļu (U) izskrūvēt ar 17mm galatslēgu.
4. Nomainīt visu virsdaļu (U) vai O veida gredzenu (U1).

Ievērot iebūves stāvokli!

III. Atpakaļplūsmas aiztura izņemšana, skatīt salokāmo lapu II.

IV. Aeratora izskrūvēšana un tīrīšana, skatīt salokāmo lapu II.

Salikšanu veikt apgrieztā secībā.

Rezerves detaļas, skatīt salokāmo lapu II (* = Speciālie piederumi).

Apkope

Norādījumus šīs armatūras kopšanai jūs atradīsiet pievienotajā apkopes instrukcijā.

LT

Naudojimo sritys

Galima eksploatuoti su slėginiais vandens kaupikliais, termiškai ir hidrauliškai reguliuojamais pratekamaisiais vandens šildytuvais. **Netinka** naudoti su beslėgiais vandens kaupikliais (atvirais vandens šildytuvais)!

Techniniai duomenys

- Vandens slėgis min. 0,5 baro / rekomenduojama 1 - 5 barai
- Darbinis slėgis maks. 10 barų
- Bandomasis slėgis: 16 barų

Jeigu statinis slėgis didesnis kaip 5 barai, reikia įstatyti slėgio reduktorių.

Stenkitės, kad nesusidarytų didelis šalto ir karšto vandens slėgių skirtumas!

- Temperatūra
Įtekančio karšto vandens temperatūra: maks. 70 °C
Rekomenduojama temperatūra taupant energiją: 60 °C
- Vandens prijungimas prie šalto vandens - dešinėje
prie karšto - kairėje pusėje

Įrengimas

Įdiekite pagal matmenų brėžinį.

Maišytuvo montavimas, žr. I atlenkiamą puslapį, [1] - [5] pav.

1. Nuimkite potinkinio korpuso dangtelį (A) ir montavimo šabloną (B) perpjaukite skersai iki 10mm, žr. [1] pav.
2. Varžtą (C) atsukite šešiabriauniu raktu (8mm) ir nuimkite plovimo akli dangtį (D), žr. [2] pav.
3. Iš anksto sumontuotą armatūros laikiklį (E) užmaukite ant potinkinio korpuso (F), nustatykite jį radialiai ir vėl stipriai priveržkite varžtą (C), žr. [3] pav.
4. Prireikus atsukite varžtus (G) ir armatūros laikiklį (E) gulsčiu nustatykite horizontaliai ir vertikalčiai grindims, žr. [4] pav.
5. Siūlę aplink montavimo šabloną užpildykite elastinga bei patvaria sandarinimo medžiaga.
6. Pristumkite prie grindų dangtelį (H).
7. Iš anksto sumontuotą armatūrą (J) užmaukite ant stovo prijungimų (K) ir sutvirtinkite srieginiais kaiščiais (L), naudodami šešiabriaunį raktą (4mm), žr. [5] pav.
8. Sumontuokite pasukamąjį nuotėkio snapelį (M).

Atsukite šalto ir karšto vandens įtekį ir patikrinkite, ar per sujungimo vietas neteka vanduo!

Automatinio perjungimo (N) funkcija, žr. [5] pav.

Vanduo teka pasukus rankenėles.

Iš pradžių vanduo teka į vonią.

Paspaudus perjungiklį = išjungiamas vandens nutekėjimas į vonią ir įjungiamas dušas

Patraukus perjungiklį = išjungiamas dušas ir įjungiamas vandens nutekėjimas į vonią

Uždarius maišytuvą automatiškai išjungiamas dušas ir įjungiamas vandens nutekėjimas į vonią.

Techninis aptarnavimas

Būtina patikrinti, nuvalyti detales, prireikus jas pakeisti ir sutepti specialiu armatūros tepalu.

Uždarykite šalto ir karšto vandens įtekį!

I. Dušo laikiklio pakeitimas, žr. [6] pav.

1. Srieginius kaiščius (O) išsukite šešiabriauniu raktu (3mm) ir nuimkite armatūrą.
2. Srieginį kaištį (L) išsukite šešiabriauniu raktu (4mm) ir iš stovo prijungimo (K) išsukite dušo laikiklį (P).
3. Pakeiskite dušo laikiklį (P) ir tarpines (P1).

Žiūrėkite, kad toje vietoje, kur užsandarinamas stovo prijungimas, nebūtų vandens.

II. Ventilio pakeitimas, žr. [7] pav.

1. Numaukite rankenėlę (R).
2. Išsukite varžtą (S) ir nuimkite fiksatorių (T).
3. Ventilį (U) išsukite galiniu raktu (17mm).
4. Pakeiskite sukomplektuotą ventilį (U) arba O formos žiedą (U1).

Laikykitės montavimo tvarkos!

III. Kaip išimti atbulinį vožtuvą, žr. II atlenkiamą puslapį.

IV. Išsukite ir išvalykite purkštuką, žr. II atlenkiamą puslapį.

Montuokite atvirkščia tvarka.

Atsarginės dalys, žr. II atlenkiamą puslapį (* = specialūs priedai).

Priežiūra

Armatūros priežiūros nurodymai pateikti instrukcijos priede.

Pure Freude an Wasser

GROHE

D

+49 571 3989 333
helpline@grohe.de

A

+43 1 68060
info-at@grohe.com

AUS

+61 1300 54945
grohe_australia@lixil.com

B

+32 16 230660
info.be@grohe.com

BG

+359 2 9719959
grohe-bulgaria@grohe.com

BR

0800 770 1222
falecom@grohe.com

CAU

+99 412 497 09 74
info-az@grohe.com

CND

+1 888 6447643
info@grohe.ca

CH

+41 44 877 73 00
info@grohe.ch

CN

+86 4008811698
info.cn@grohe.com

CY

+357 22 465200
info@grome.com

CZ

+358 942 451 390
grohe-cz@grohe.com

DK

+45 44 656800
grohe@grohe.fi

E

+34 93 3368850
grohe@grohe.es

EST

+372 6616354
grohe@grohe.ee

F

+33 1 49972900
sav-fr@grohe.com

FIN

+358 942 451 390
grohe@grohe.fi

GB

+44 871 200 3414
info-uk@grohe.com

GR

+30 210 2712908
nsapountzis@ath.forthnet.gr

H

+36 1 2388045
info-hu@grohe.com

HK

+852 2969 7067
info@grohe.hk

I

+39 2 959401
info-it@grohe.com

IND

+91 1800 102 4475
customercare.in@grohe.com

IS

+354 515 4000
jonst@byko.is

J

+81 3 32989730
info@grohe.co.jp

KZ

+7 727 311 07 39
info-cac@grohe.com

LT

+372 6616354
grohe@grohe.ee

LV

+372 6616354
grohe@grohe.ee

MAL

info-malaysia@grohe.com

MX

01800 8391200
pregunta@grohe.com

N

+47 22 072070
grohe@grohe.no

NL

+31 79 3680133
vragen-nl@grohe.com

NZ

technicalenquiries@paterson
trading.co.nz

P

+351 234 529620
commercial-pt@grohe.com

PL

+48 22 5432640
biuro@grohe.com.pl

RI

0-800-1-046743
customercare-
indonesia@asia.lixil.com

RO

+40 21 2125050
info-ro@grohe.com

ROK

+82 2 1588 5903
info-singapore@grohe.com

RP

+63 2 8938681

RUS

+7 495 9819510
info@grohe.ru

S

+46 771 141314
grohe@grohe.se

SGP

+65 6311 3611
info-singapore@grohe.com

SK

+420 277 004 190
grohe-cz@grohe.com

T

+66 21681368
(Haco Group)
info@haco.co.th

TR

+90 216 441 23 70
GroheTurkey@grome.com

UA

+38 44 5375273
info-ua@grohe.com

USA

+1 800 4447643
us-customerservice@grohe.com

VN

+84 90 9694768
+84 90 9375068
info-vietnam@grohe.com

AL BiH HR KS

ME MK SLO SRB

+385 1 2911470
adria-hr@grohe.com

**Eastern Mediterranean,
Middle East - Africa**

Area Sales Office:
+357 22 465200
info@grome.com

IR OM UAE YEM

+971 4 3318070
grohedubai@grome.com

Far East Area Sales Office:

+65 6311 3600
info@grohe.com.sg

Latin America:

+52 818 3050626
pregunta@grohe.com

www.grohe.com

2016/09/28